



megamo

**MANUAL DE
USUARIO**

REACH



www.megamo.com

**THANK YOU
FOR YOUR
TRUST IN
MEGAMO.**

ÍNDICE

INTRODUCCIÓN.....	3
LEYENDA.....	3
GARANTÍA.....	4
ANTES DEL PRIMER USO	7
RECOMENDACIONES DE USO	10
RECOMENDACIONES DE USO ESPECIFICAS PARA E-BIKE	14
USO DEL SMART SYSTEM DE BOSCH.....	17
MANTENIMIENTO Y CUIDADO DE LA BICICLETA	33
PARTES DE LA BICICLETA.....	38
RECOMENDACIONES.....	45
INFORMACIÓN ADICIONAL	46
SERVICIO POST-VENTA	46
DECLARACIÓN DE CONFORMIDAD	47

INTRODUCCIÓN

Este manual de usuario contiene información relevante en cuanto a la bicicleta, su debido uso y mantenimiento.

Se recomienda el cumplimiento de las indicaciones y advertencias especificadas en este manual. Siendo responsabilidad exclusiva del usuario o de su tutor las consecuencias derivadas del incumplimiento de dichas especificaciones.

Se recomienda acudir a un distribuidor Megamo en caso de no comprender con claridad cualquier contenido de este manual o si se carece de las herramientas apropiadas.

De manera complementaria, también se puede consultar información específica en cuanto a uso, mantenimiento y características de los componentes de la bicicleta correspondientes a otros fabricantes, a través de tu distribuidor o directamente en la web del fabricante.

Es recomendable leer atentamente el manual del sistema de asistencia Bosch. Para más información sobre el nuevo sistema de Bosch Smart System puedes acceder a la web del fabricante usando el siguiente link adjunto:

<https://www.bosch-ebike.com/es/help-center/manuals/2025>

LEYENDA

ADVERTENCIA

Este símbolo indica acciones requeridas para evitar un potencial peligro que pueda poner en riesgo la integridad física e incluso la vida del usuario, además de daños materiales.

ATENCIÓN

Este símbolo indica una situación de peligro, que puede causar lesiones leves o moderadas si no se siguen las instrucciones dadas y no se toman las medidas de seguridad necesarias.

INFORMACIÓN

Este símbolo le advierte de comportamientos incorrectos que no están relacionados con lesiones corporales pero que pueden perjudicar al medio ambiente o causar daños materiales.

GARANTÍA

GARANTÍA DE POR VIDA

Megamo ofrece, para todas las bicicletas adquiridas en territorios con distribuidor autorizado, garantía de por vida en todos sus cuadros. Para poder acceder a esta garantía es necesario cumplir las condiciones mencionadas a continuación.

CONDICIONES

- Únicamente será beneficiario de esta garantía el comprador original (esto es, el comprador que figura en la factura de venta) de la bicicleta que haya registrado la matrícula en un plazo inferior a los 30 días naturales posteriores a la compra en un distribuidor Megamo autorizado. Por lo tanto, esta garantía no es transferible a segundos y posteriores compradores, y queda automáticamente cancelada en el momento en que el propietario original de la bicicleta la venda a un tercero.
- Para la aplicación de esta garantía será imprescindible la presentación de la Factura de compra ante un distribuidor Autorizado Megamo.
- Es necesario que las revisiones las realice un distribuidor Autorizado Megamo.
- Esta garantía comercial cubre los cuadros, triángulo delantero, bieletas y basculante de doble suspensión, quedando excluidas el resto de las piezas unidas al cuadro.
- El comprador original tendrá derecho a la reparación y/o sustitución del componente afectado. En caso de no resultar posible la reparación, Megamo sustituirá el producto que no esté conforme por otro de iguales características. En el caso de que no fuera posible, Megamo entregará al usuario otro producto de igual o superior calidad y prestaciones de entre los disponibles en la gama de Megamo en el año en el que se produzca la reclamación de garantía.
- En el caso de que fuera necesario la sustitución del producto no conforme por otro de igual o superior calidad y prestaciones, estas garantías no cubrirán en modo alguno la sustitución o ajuste de cualquier componente instalado en la bicicleta original que resulte incompatible con el producto entregado por Megamo. Serán a cuenta y cargo del cliente el coste de cualquier tipo de pieza o accesorio que sea necesario para el montaje final de estos accesorios o componentes instalados.
- Queda totalmente invalidada la garantía para aquellas bicicletas eléctricas que hayan sido deslimitadas en algún momento.

- Quedan excluidas de cualquier petición, daños derivados de utilización negligente o mal uso de la bicicleta. Se considerará como uso inadecuado la utilización de la bicicleta en competición, alquiler o para su uso en actividades comerciales.
- También se considerará mal uso, la utilización de la bicicleta con un exceso de los pesos máximos permitidos. En la siguiente tabla se muestran los pesos máximos permitidos:

PESO MÁXIMO PERMITIDO (CICLISTA + EQUIPAMIENTO + BICICLETA)	E-BIKES ALUMINIO = 120 KG
	E-BIKES CARBONO = 120 KG

- Esta garantía de por vida queda sujeta al estudio y decisión de nuestros técnicos de la marca Megamo acerca de la naturaleza del defecto, los cuales determinarán, tras la realización de un análisis de la bicicleta, si la naturaleza del defecto está cubierta por esta garantía o queda excluido.

GARANTÍA LEGAL

- Megamo garantiza los componentes originales de sus productos durante el período establecido por ley, vigente en cada momento, desde la fecha de venta original.
- En caso de existir algún defecto de conformidad en relación con alguno de los componentes individuales de otras marcas comerciales que puedan estar instalados en las bicicletas Megamo, incluidos los componentes eléctricos, el comprador (o el Partner Autorizado Megamo en su caso) deberá tramitar directamente con dichos fabricantes (Shimano, SRAM, Rock Shox, Fox, FSA, Mavic, Vision, DT Swiss, Suntour, etc.) o sus respectivos distribuidores, la aplicación de sus correspondientes garantías. Según la ley vigente la GARANTIA LEGAL tiene validez de tres años* desde la fecha de compra original, o en su defecto, la que el país de compra tenga determinada como plazo de garantía legal. Cada fabricante tiene su propia política de garantías, pudiendo variar la duración de esta, pero en todo caso deben cumplir al menos con la GARANTIA LEGAL fijada en tres años. Para la aplicación de esta garantía será imprescindible la presentación del comprobante de compra ante un distribuidor Autorizado Megamo.

**Dos años si la fecha de adquisición es anterior al 1 de Enero de 2022*

- En el caso de que, para la reparación o sustitución del producto sea necesario remitir el producto a las instalaciones de Megamo, esta se reserva el derecho a reclamar al usuario los costes de dicho transporte.

EXCLUSIONES A LA GARANTIA LEGAL Y DE POR VIDA

- Roturas o fisuras derivadas de utilización negligente, inadecuada o mal uso de la bicicleta. Se considerará como uso no común o inadecuado la utilización de la bicicleta en competición, alquiler o para su uso en actividades comerciales.
- Quedan excluidas de la aplicación de esta garantía las operaciones de puesta a punto y/o ajustes.
- Problemas provocados por decoloración causada por una sobreexposición a la luz solar, falta de mantenimiento, abrasión causada por el transporte, contacto con superficies agresivas o roturas derivadas de accidentes.
- Desgaste habitual de los elementos perecederos del producto. A efectos meramente enunciativos y sin carácter limitativo, se considerarán como elementos susceptibles de desgaste:

Cubiertas/Platos/Llantas/Cazoletas/Baterías/Cámaras/Piñones/Pastillas de Freno/Radios/Cargadores/Casquillos/Cadenas/Rotores/Cabecillas/Componentes Eléctricos E-Bike /Rodamientos/Núcleos/Cintas/Puños/Bujes

- Manipulaciones y operaciones de mantenimiento inadecuadas por parte del usuario o por cualquier tercero en nombre de este.
- Montaje de otros elementos o accesorios no originales a los suministrados o montados por el fabricante.
- Quedan también excluidos los daños personales y/o materiales que pudieran derivarse directa o indirectamente del uso habitual de la bicicleta.

ANTES DEL PRIMER USO

- ⚠ Resulta fundamental llevar a cabo las siguientes comprobaciones y ajustes, y realizar un proceso de adaptación antes de utilizar la bicicleta por primera vez.
- ⓘ Las siguientes directrices son aplicables también para aquellos casos en los que se disponga a utilizar una bicicleta cuyo estado se desconozca.
- ⓘ Los ajustes ergonómicos inciden en el control, confort y rendimiento del sistema ciclista-bicicleta. Su correcto ajuste puede variar significativamente en el incremento o reducción de la seguridad y disfrute de manera relevante.

Las siguientes indicaciones de ajuste consisten en una serie de nociones básicas que persiguen cubrir los mínimos indispensables en este aspecto.

Para más información al respecto consulte a un distribuidor oficial Megamo o a un especialista biomecánico.

COMPROBACIÓN DE TALLA

Elegir una talla de bicicleta adecuada a la medida del ciclista es esencial para obtener la mayor comodidad, rendimiento y seguridad a la hora de andar en bicicleta.

Para ello en la web megamo.com, dentro de cada modelo de bicicleta y atendiendo a unos datos básicos del ciclista, se recomienda la talla más adecuada según las medidas de cada usuario.

Si se quiere obtener el máximo rendimiento al ajuste sobre la bicicleta, se recomienda realizar un bikefitting completo con expertos en la materia.

VERIFICACIÓN DE FUNCIONAMIENTO

Ajustar y verificar los siguientes aspectos para garantizar mayor rendimiento, comodidad y seguridad:

- Presiones de hinchado:

La presión perfecta depende de varios factores como el peso del ciclista, volumen del neumático, tipo de terreno, refuerzo del neumático, estilo de conducción y ancho de llanta.

Se dispone de la siguiente tabla para tener una referencia:

Peso del biker	Balón del neumático	Balón del neumático	Balón del neumático	Balón del neumático
	De 2,0" a 2,1"	De 2,2" a 2,3"	De 2,35" a 2,5"	De 2,6" a 3"
Menos de 60 kg	1,2 bar / 1,3 bar	1,1 bar / 1,2 bar	1,0 bar / 1,1 bar	0,9 bar / 1,0 bar
De 60 a 70 kg	1,3 bar / 1,4 bar	1,2 bar / 1,3 bar	1,1 bar / 1,2 bar	1,0 bar / 1,1 bar
De 70 a 80 kg	1,4 bar / 1,3 bar	1,3 bar / 1,4 bar	1,2 bar / 1,3 bar	1,1 bar / 1,2 bar
De 80 a 90 kg	1,5 bar / 1,4 bar	1,4 bar / 1,5 bar	1,3 bar / 1,4 bar	1,2 bar / 1,3 bar
Más de 90 kg	1,6 bar / 1,5 bar	1,5 bar / 1,4 bar	1,4 bar / 1,5 bar	1,3 bar / 1,4 bar

- Verificar el cambio de velocidades:

Comprobar que funcionan bien todas las velocidades posibles antes del primer uso. De lo contrario, no será posible adecuar la relación de transmisión a la velocidad requerida en cada momento del entrenamiento y además dañaremos los componentes de la transmisión.

- Verificar el centrado y fijación de las ruedas:

Asegurarse de que los ejes de las ruedas estén correctamente fijados y que al rodar la rueda no hay ningún tipo de rozadura.

- Verificar los pedales:

Comprobar que los pedales estén completamente apretados.

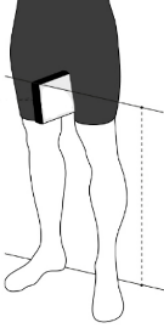
Como información complementaria, los pedales siempre se aprietan en el sentido del pedaleo. Es decir, el pedal izquierdo se aprieta en sentido antihorario y se afloja en sentido horario. Mientras que el pedal derecho se aprieta en sentido horario y se afloja en sentido antihorario.

- Altura óptima del sillín:

Es recomendable realizar un estudio biomecánico para ajustar a la perfección todos los elementos de la bicicleta.

Sin embargo, para ajustar el sillín por nuestra cuenta se puede usar el método de Lemond. Consiste en ponerse de pie, y medir la distancia desde el suelo a nuestra entrepierna.

Una vez obtenemos la medida de nuestra entrepierna, se multiplica el resultado por 0,885. Finalmente, el valor que se obtiene de dicha fórmula corresponde a la distancia que debe haber entre el eje de la biela y el centro del sillín.





RECOMENDACIONES DE USO

La bicicleta Megamo **REACH** es una bicicleta de montaña tipo Hard Tail. Le corresponde un uso previsto, por ejemplo, para la práctica recreativa, deportiva y de competición de alto esfuerzo.

Está indicada para el uso en caminos y carreteras de superficie irregular sin pavimentar, así como en terreno difícil y parcialmente rocoso y senderos no acondicionados.


Megamo recomienda participar en un curso de entrenamiento para adquirir habilidades de conducción.

Por su propia seguridad, no sobrestime sus capacidades. A menudo, el observar la forma de conducción de un profesional puede llevar a intentar emular formas de conducción más complejas que las correspondientes a las habilidades del usuario, lo cual puede implicar peligros para la vida y la salud del usuario e incluso de terceras personas.

-  Lleve siempre vestimenta de protección adecuada.
-  No está permitido el uso de remolques y sillas para en esta bicicleta. Tenga en cuenta que Megamo no asume ninguna responsabilidad o garantía por el uso de remolques y sillas para niños.


CUBIERTAS

La bicicleta Megamo **REACH** permite ruedas hasta **27.5" x 2.6 mm** o **29" x 2.25 mm** de anchura montando de fábrica unas **29" x 2.25**.

-  Las condiciones de garantía megamo no cubren daños en el cuadro o componentes causados por el uso de cubiertas fuera de los límites.

INSERCIÓN DE LA TIJA

En todo momento es importante respetar la inserción mínima de **100 mm** de la tija en el cuadro.

-  Los materiales del cuadro o la propia tija pueden experimentar esfuerzos superiores a las condiciones para las que fueron diseñados. Cualquier fractura derivada del incumplimiento de la inserción mínima de la tija queda excluida de la cobertura de la garantía.

Es importante escoger correctamente la talla par evitar exceder estos límites.

LONGITUD DE HORQUILLA

La longitud de la horquilla corresponde a la distancia del eje de la rueda hasta el extremo inferior de la pipa. La longitud máxima de horquilla es de **526 mm**.

- ⚠ Respetar en todo momento la longitud máxima de horquilla permitida. Ya que el uso de horquillas con mayor longitud puede forzar el cuadro fuera de los límites para los que fue diseñado. Los daños causados por el incumplimiento de estas indicaciones no quedan cubiertos por la garantía.

SEPARADORES DE DIRECCIÓN

El máximo número de separadores es de **40 mm**.

- ⚠ El uso de más separadores de dirección de los permitidos puede repercutir en más esfuerzos sobre los materiales y componentes. La garantía no cubre los daños causados por el incumplimiento de estas indicaciones.

Es importante escoger correctamente la talla para evitar exceder estos límites.

PESO

Es considerado como peso total, la suma del peso de la propia bicicleta y el ciclista con todo su equipaje e accesorios posibles. El resultado de dicho sumatorio, no puede exceder en ningún caso los **120 kg** en esta versión de aluminio.

- ⚠ La garantía no se hace cargo de los daños derivados del uso de la bicicleta con un peso total que supere la cifra indicada como máximo permitido.

EN CASO DE IMPACTOS O CAÍDAS

Después de un choque o impacto con su Megamo, en primer lugar, debe asegurar su propio bienestar y el de las posibles personas o animales involucrados en el accidente.

- I** Una caída puede impedir que su bicicleta funcione correctamente y esto puede causar daños futuros si no se revisa correctamente. Después de una caída, es posible que no pueda volver a utilizar la bicicleta inmediatamente. Por este motivo, debe realizar las siguientes comprobaciones.

Primero, verifique el cuadro y los componentes en busca de grietas o dobleces.

Es difícil evaluar el grado de deterioro de una pieza ya que no siempre es visible desde el exterior. Si sospecha que ha habido daños, puede consultar siempre con su distribuidor Megamo o con un mecánico de bicicletas cualificado.

Ruedas y neumáticos

Compruebe las ruedas. Deben estar firmemente sujetas en los soportes de las ruedas mediante la palanca de liberación rápida o los pernos y deben estar en el centro de la horquilla de la rueda delantera y del triángulo trasero. Deben girar libremente y funcionar correctamente. Compruebe que los neumáticos y, en particular, la carcasa, no estén dañados.

Manillar y potencia

Compruebe que el manillar y la potencia no estén dañados. Asegúrese de que el manillar y la potencia no puedan girarse en direcciones opuestas. Si los componentes pueden girarse en sentidos opuestos, apriete los tornillos con una llave dinamométrica (consulte el apartado "Pares de apriete recomendados").

Cuadro

Compruebe que el cuadro no esté dañado. Si el bastidor está agrietado o deformado, póngase en contacto con su distribuidor autorizado Megamo.

Transmisión

Compruebe que la cadena está en el plato delantero y en el casete trasero. Si la bicicleta se ha caído del lado del desviador, es posible que se hayan producido daños. Pruebe a cambiar de marcha y asegúrese de que el desviador trasero y/o la puntera, que podrían estar doblados, no estén demasiado cerca de los radios de la rueda trasera.

- ⚠** Si el cambio trasero está doblado hacia los radios, corre el riesgo de sufrir una caída. No utilice la bicicleta en ese estado y póngase en contacto con su distribuidor.

Otras comprobaciones

- Asegúrese de que el sillín no se ha girado como consecuencia de la caída. Debe estar alineado con el tubo superior.
- Compruebe si hay tornillos o componentes sueltos.
- Accione las manetas de freno para asegurarse de que los frenos funcionan correctamente.
- ! Utilice la bicicleta sólo cuando haya comprobado que no presenta ningún daño y funcionan adecuadamente. Evite someter su bicicleta a esfuerzos durante el resto del viaje, por ejemplo, no frene bruscamente ni se levante del sillín. Si no quiere correr riesgos, complete el trayecto utilizando otro medio de transporte.
- ! Si encuentra algún problema, deje de usar la bicicleta inmediatamente. Incluso si no encuentra ningún daño visible, preste atención a cualquier ruido inusual que pueda ser indicio de un problema.
- ! Si tiene dudas sobre el estado de su bicicleta después de un choque, llévela a un distribuidor Megamo para una revisión profesional. Los daños ocultos pueden ser peligrosos y pueden causar fallos súbitos y pérdida de control. Es crucial mantener su bicicleta en buenas condiciones para evitar lesiones graves o incluso la muerte.

RECOMENDACIONES DE USO ESPECIFICAS PARA E-BIKE

- i** Puedes consultar los manuales de todos los componentes del nuevo y mejorado Smart System de Bosch en el enlace adjuntado para conocer las advertencias y consejos de uso específicas del fabricante:

<https://www.bosch-ebike.com/es/help-center/manuals/2025>

- i** Las advertencias de uso listadas en este apartado corresponden a indicaciones generales para cualquier sistema eléctrico de e-bike y no propiamente del fabricante en cuestión.

ADVERTENCIAS GENERALES

- !** En el lavado de la bicicleta, no usar agua a presión. Aunque los elementos eléctricos tienen su correspondiente protección a las salpicaduras y la lluvia, el agua a presión puede dañarlos e incluso producir cortocircuitos.
- !** No sumerjas la bicicleta debajo del agua. Aunque los elementos eléctricos tienen su correspondiente protección a las salpicaduras y la lluvia, no han estado diseñados para permanecer completamente hundidos debajo el agua.
- !** Evita usar la bicicleta en condiciones meteorológicas extremas. Aunque los elementos eléctricos tienen su correspondiente protección a las salpicaduras y la lluvia, unas condiciones meteorológicas extremas pueden dañar los componentes.
- !** En caso de transportar la bicicleta en tu coche con un porta bicicletas, evitar hacerlo en condiciones meteorológicas extremas. En caso de hacerlo, tratar de cubrir por completo la bicicleta con una funda totalmente impermeable y asegúrate de que los puertos de carga están correctamente cerrados. Aunque los elementos eléctricos tienen su correspondiente protección a las salpicaduras y la lluvia, las condiciones meteorológicas combinadas con la velocidad del vehículo pueden incrementar radicalmente los efectos de la lluvia sobre los componentes eléctricos.
- !** Evita dejar la bicicleta o batería expuesta a altas temperaturas durante largos periodos de tiempo. Una excesiva temperatura puede dañar los componentes eléctricos y en casos muy extremos si se superan los 70º pueden causar fugas o incendio.

- ⚠** Las bicicletas eléctricas tienen un rango de temperatura adecuado para beneficiar la vida útil y autonomía del sistema eléctrico. A continuación, se muestra una tabla con los rangos de temperatura recomendados para cada estado del sistema:

	Temperatura mínima	Temperatura máxima
Carga	0°C	40°C
Descarga	-5°C	40°C
Almacenamiento	10°C	40°C

- ⚠** Almacenar tu bicicleta con un nivel de batería inferior al 10% puede dañar las celdas. Cuando preveas que vas a estar meses sin usar la bicicleta, previamente carga la batería alrededor del 60%. Posteriormente, cada seis meses comprueba el nivel de la batería y en cuanto caiga por debajo del 20% vuelve a cargarla.
- ⚠** Evitar dejar la batería cargando durante un período largo de tiempo. De lo contrario puede favorecer la aparición de anomalías como humo, olor a quemado o fuego.
- ⚠** En caso de que la batería reciba algún golpe o caída, es importante revisar su estado. Si se encuentran daños visibles en la carcasa externa, no se debe cargar y usar la batería y es recomendable contactar con un distribuidor autorizado para que realice un diagnóstico.
- ⚠** Comprobar que la tapa del terminal de carga está debidamente cerrada antes de cada uso de la bicicleta, para evitar la entrada de cuerpos extraños y agua en el puerto de carga.
- ⚠** No utilizar herramientas u objetos metálicos al tratar despejar el puerto de carga de suciedad. Esta combinación podría resultar fatal al entrar en contacto con algún elemento eléctrico.

AUTONOMIA

La autonomía de la batería después de a ver sido cargada, puede variar en función de ciertos factores listados a continuación:

- Terreno: El tipo de terreno afecta a la autonomía, ya que en terrenos rotos donde la bicicleta no sea capaz de traccionar por completo estará perdiendo parte de la potencia que no se transformará en movimiento.
- Desnivel: Cuando el desnivel es negativo estamos alargando la autonomía de la batería, mientras que cuando es positivo la estamos reduciendo.
- Ritmo: Un ritmo regular favorece a la autonomía, mientras que cambios de ritmo, paradas y arrancadas incrementan el consumo de la conducción.

- Potencia de pedaleo: Proporcionalmente, cuanto más potencia de pedaleo ejerza el ciclista, más se reducirá la autonomía
- Peso: A mayor peso del ciclista junto con su equipaje, menor es la autonomía
- Temperatura: Las bajas temperatura disminuyen la autonomía de las baterías
- Modo de asistencia: De los diferentes modos que nos ofrece el sistema eléctrico, los mas agresivos y explosivos son los que van a reducir la autonomía

Bosch nos ofrece un calculador de autonomía, el cual nos determina de manera aproximada la autonomía en función de los componentes del sistema y el uso previsto de la bicicleta:

<https://www.bosch-ebike.com/es/servicio/asistente-de-autonomia>

TRANSPORTE DE BATERIAS

Es importante informarse de las condiciones de manejo y transporte de baterías en tu país. El transporte de las baterías es delicado y tiene ciertos riesgos asociados, por esa razón debe hacerse cumpliendo la normativa vigente y con embalaje y transportista homologados.

En cualquier caso, tanto Megamo como Bosch té informaremos de la mejor opción y cualquier aspecto que sea necesario.

TRANSPORTE DE E-BIKES

Infórmate de las condiciones de transporte antes de viajar con tu bicicleta eléctrica. Algunos medios de transporte como aviones, trenes, ... no permiten la entrada de baterías con capacidades superiores a 100Wh.

USO DEL SMART SYSTEM DE BOSCH

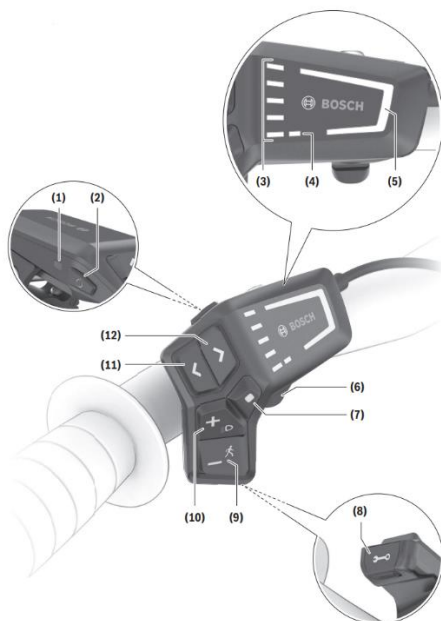
En este apartado se muestra de manera básica como utilizar el Smart System de Bosch para empezar a utilizar la bicicleta y algunas de sus funciones.

- I** Para más información detallada y específica de todos los componentes del sistema eléctrico puedes consultar todos los manuales de Bosch en el siguiente enlace:

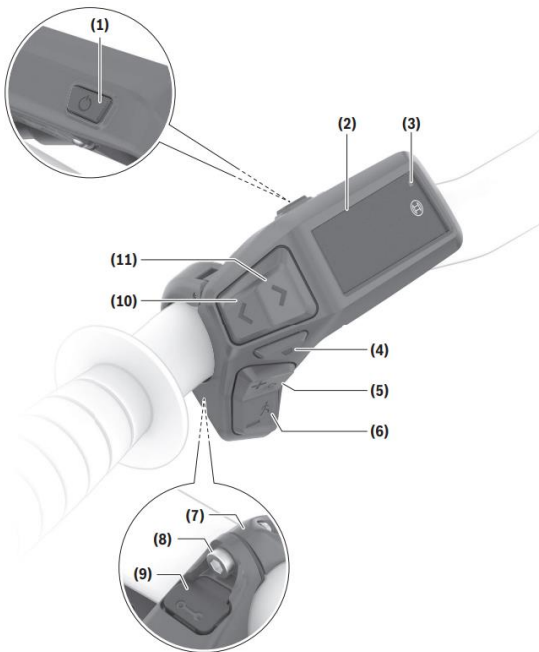
<https://www.bosch-ebike.com/es/help-center/manuals/2025>

CONEXIÓN/DESCONEXIÓN DE LA E-BIKE

- I** Dependiendo del montaje que hayas escogido para tu bicicleta Megamo REACH, pueden variar los componentes de display y manejo de mando. A continuación, se indican los pasos a seguir para cada montaje. Asegúrate de leer el apartado correspondiente a tu montaje en concreto.
- Para conectar la e-bike Megamo REACH con el montaje "05", pulse brevemente la tecla de conexión/desconexión (2). Tras la animación de inicio, la e-bike está lista para circular.
- Para desconectar la e-bike mantenga pulsada unos 3 segundos la tecla de conexión/desconexión (2).



- i** La luminosidad del visualizador se regula mediante el sensor de la luz de entorno (1). Por lo tanto, no cubra el sensor de la luz de entorno.
 - i** El accionamiento se activa en cuanto se empieza a pedalear (excepto en el modo de conducción OFF). La potencia de accionamiento depende del modo de conducción seleccionado.
 - i** La asistencia del accionamiento se desconecta automáticamente en cuanto deje de pedalear o alcance una velocidad superior a 25km/h. El accionamiento se vuelve a activar de nuevo en cuanto pedalee y su velocidad esté por debajo de 25km/h.
 - i** Cuando la bicicleta está conectada, pero no se usa durante 10 minutos, la e-bike se desconecta automáticamente.
- Para conectar la e-bike Megamo REACH con el montaje "10", pulse brevemente la tecla de conexión/desconexión (1). Tras la animación de inicio, la e-bike está lista para circular.
 - Para desconectar la e-bike mantenga pulsada unos 3 segundos la tecla de conexión/desconexión (1).

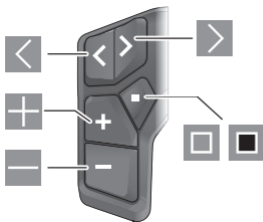


- i** La luminosidad del visualizador se regula mediante el sensor de la luz de entorno (3). Por lo tanto, no cubra el sensor de la luz de entorno.
- i** El accionamiento se activa en cuanto se empieza a pedalear (excepto en el modo de conducción OFF). La potencia de accionamiento depende del modo de conducción seleccionado.
- i** La asistencia del accionamiento se desconecta automáticamente en cuanto deje de pedalear o alcance una velocidad superior a 25km/h. El accionamiento se vuelve a activar de nuevo en cuanto pedalee y su velocidad esté por debajo de 25km/h.
- i** Cuando la bicicleta está conectada, pero no se usa durante 10 minutos, la e-bike se desconecta automáticamente.

MANEJO DEL MANDO

En esta sección se muestran las teclas del mando y sus diferentes funciones.

- i** La tecla de selección tiene 2 funciones según la duración de la pulsación de la tecla.



- hacia la izquierda hojear
 - hacia la derecha hojear
 - Nivel de apoyo aumentar/hacia arriba hojear
 - Nivel de apoyo disminuir/hacia abajo hojear
 - Tecla de selección/Abrir menú de configuración en la pantalla de estado (pulsación corta)
 - Abrir menú rápido (desde cualquier pantalla, excepto la pantalla de estado) (pulsación larga > 1 s)
- i** Todas las representaciones de la superficie y los textos de la superficie corresponden al estado de lanzamiento del software. Tras una actualización de software puede ser, que se modifiquen las representaciones de la superficie, los textos de la superficie y/o las funciones.

PANTALLAS DISPONIBLES

I Dependiendo del montaje que hayas escogido para tu bicicleta Megamo REACH, pueden variar los componentes de display. A continuación, se muestra la información para cada montaje. Asegúrate de leer el apartado correspondiente a tu montaje en concreto.

En la e-bike Megamo REACH con el montaje "05", la pantalla de inicio es la pantalla que viene predeterminada al conectar la e-bike por primera vez. Está pantalla nos muestra información básica, pero que puede resultar interesante de consultar durante el uso, como el nivel de batería, el modo de conducción o la velocidad.

a Estado de carga del acumulador de la eBike (configurable)

Indicación: En las eBikes con asistencia hasta **45 km/h** se indica siempre aquí la velocidad.

b Modo de conducción

c Iluminación de la bicicleta

i Indicador de la unidad de velocidad

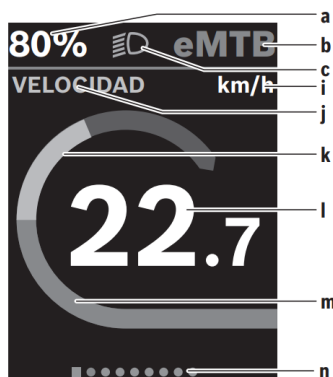
j Título de la indicación

k Rendimiento propio

l Velocidad

m Potencia de accionamiento

n Barra de orientación



En la e-bike Megamo REACH con el montaje "10", la pantalla de inicio es la pantalla que viene predeterminada al conectar la e-bike por primera vez. Está pantalla nos muestra información básica, pero que puede resultar interesante de consultar durante el uso, como el nivel de batería, el modo de conducción o la velocidad.



(a) Estado de carga del acumulador de la eBike (configurable)

(b) Modo de conducción

(h) Indicador de la unidad de velocidad

(i) Rendimiento propio

(j) Velocidad

(k) Potencia de accionamiento

Puede acceder a otras pantallas pulsando las teclas **◀** o **▶**.

De manera complementaria, el Smart System de Bosch dispone de una amplia variedad de pantallas, para que en todo momento el usuario pueda consultar el tipo de información que requiera, independientemente del montaje que haya escogido:

- Pantalla de estado (aquí podrá ver el estado de los dispositivos conectados)
 - Pantalla de recorrido
 - Pantalla de conducción
 - Pantalla de autonomía
 - Pantalla de la batería de la e-bike
 - Pantalla de potencia
 - Pantalla de frecuencia de pedaleo
 - Pantalla de recorrido total
 - Pantalla de ABS (opcional)
- i** A través de la aplicación ebike Flow es posible modificar, configurar y personalizar el display al gusto del usuario.

MODOS DE CONDUCCIÓN

El ajuste de la fuerza con la que le ayuda el accionamiento al pedalear, se realiza con la tecla + para aumentar el nivel de asistencia o – para reducir el nivel de asistencia.

La e-bike viene predeterminada con 4 modos de conducción, que se pueden seleccionar en cualquier momento durante la marcha y cada uno se visualiza en diferente color.


Modo de conducción	Indicaciones
OFF (negro)	La asistencia de accionamiento está apagada y la e-bike se puede mover como una bicicleta muscular al pedalear.
ECO+ (verde)	Modo de conducción con autonomía optimizada que sólo activa la asistencia de accionamiento a partir de un determinado nivel de rendimiento del conductor; para una conducción natural y una autonomía máxima.
TOUR (azul)	Asistencia uniforme para viajes con gran autonomía.
EMTB (morado)	Asistencia óptima en cualquier terreno, arranque deportivo, dinámica mejorada y máximo rendimiento.
TURBO (rojo)	Asistencia máxima, incluso al pedalear velozmente, para una conducción deportiva.

El número máximo de modos de conducción seleccionables des de la e-bike es 4, sin embargo Bosch dispone de más modos de conducción para ser seleccionados por el usuario a través de la aplicación EBIKE Flow

- i** El modo de conducción puede ajustarse dentro de ciertos límites con la ayuda de la aplicación Ebike Flow. Esto le ofrece la oportunidad de adaptar su eBIKE a sus necesidades personales.
- i** No es posible crear un modo de conducción completamente propio. Sólo puede ajustar los modos de conducción que han sido habilitados por el fabricante o el distribuidor en su sistema.

ASISTENCIA DE EMPUJE A PIE

La asistencia de empuje puede facilitar el empuje de la ebike cuando estamos andando. La velocidad máxima de la asistencia de empuje es de 4 km/h.

 La función de asistencia de empuje se debe usar exclusivamente al empujar la ebike. Si las ruedas de la ebike no están en contacto con el suelo cuando se usa la asistencia de empuje, existe riesgo de lesiones debido a la rotación de elementos de la bicicleta como los pedales, ruedas o transmisión.

Para iniciar la ayuda de empuje, si dispone de la Megamo REACH con montaje "05" pulse la tecla (9) durante más de 1 segundo, mantenga la tecla pulsada y siga las instrucciones de la pantalla. En caso de disponer de la Megamo REACH con montaje "10", pulse la tecla (6).

Para activar la asistencia de empuje, debe tener lugar una de las siguientes acciones en los próximos 10 segundos:

- Empuje la ebike hacia delante.
- Empuje la ebike hacia atrás.
- Realice un movimiento pendular lateral con la ebike.

Tras la activación, el accionamiento comienza a empujar y la indicación en la pantalla cambia.

Si suelta la tecla de asistencia de empuje, se detiene la asistencia de empuje. Dentro de los próximos 10 segundos puede reactivar la asistencia de empuje pulsando la tecla de asistencia de empuje.

Si no reactiva la ayuda de empuje dentro de 10 segundos, la ayuda de empuje se desconecta automáticamente.

CARGAR LAS BATERIAS

- i** Es importante cargar completamente la batería antes de utilizar la bicicleta por primera vez. La bicicleta ya viene de fabrica con una pequeña precarga, pero está diseñado para que el usuario final realice la carga completa antes del primer uso.
- i** Limpie la cubierta del conector hembra para cargar. Evite la humedad y el ensuciamiento del conector hembra para cargar.
- Levante la cubierta de goma del conector hembra para carga y conecte el conector macho para carga.
- El proceso de carga comienza en cuanto el cargador está conectado con la batería de la eBike o con el conector hembra para carga en la eBike y con la red eléctrica.
- i** El proceso de carga solamente puede realizarse si la temperatura del acumulador de la eBike se encuentra en el rango de temperatura de carga permitido (apartado AVERTENCIAS DE USO ESPECIFICAS PARA EBIKE).
- Durante el proceso de carga se desactiva la unidad de accionamiento.
- El estado de carga se indica mediante el indicador del estado de carga de la batería de la eBike en el cuadro de mandos.
- Cuando el proceso de carga finaliza, pulsando la tecla de conexión/desconexión se puede visualizar el estado de carga de la eBike en el cuadro de mandos.
- Desconecte el cargador de la red y la eBike del acumulador.
- Si ha realizado la carga en la eBike, una vez terminado el proceso de carga cierre con cuidado el conector hembra para carga con la cubierta para que no entre suciedad ni agua.
- i** Si se instala el acumulador PowerMore, este mismo estará ocupando el conector hembra de carga de la eBike. En primer lugar, deberá cargar un acumulador, por ejemplo el principal de la eBike y en finalizar deberá cargar el otro, el PowerMore.
- !** ¡ADVERTENCIA! Lea la etiqueta de la batería suministrada con su bicicleta antes del primer uso.
- !** Las baterías y los cargadores no deben desecharse en la basura doméstica. Todas las baterías y cargadores deben eliminarse de manera respetuosa con el medio ambiente, de acuerdo con las normas de eliminación de baterías de su país. Solicite información a su distribuidor autorizado Megamo sobre cómo deshacerse de una batería o cargador y cualquier programa de devolución aplicable.



APLICACIÓN EBIKE FLOW

Para tener alcance a todas las funciones de la eBike, algunas de las cuales se han ido comentando a lo largo del manual, se necesita un teléfono inteligente con la aplicación **eBIKE Flow**.

La conexión con la aplicación se realiza a través de una conexión Bluetooth.

Conecte la eBike y espérela animación de inicio. No circule. Inicie el emparejamiento Bluetooth presionando prolongadamente la tecla de conexión/desconexión. En cuanto aparezca el estado del proceso de emparejamiento, puede soltar la tecla. En la aplicación, confirme la solicitud de conexión.

i Puedes consultar todos los detalles de funciones y ajustes posibles para tu bicicleta a través del siguiente enlace:

<https://www.bosch-ebike.com/es/productos/aplicacion-ebike-flow>

ACTUALIZACIONES DE SOFTWARE

Las actualizaciones de software deben iniciarse manualmente en la aplicación **eBIKE Flow**.

Las actualizaciones de software se transfieren en segundo plano desde la aplicación al cuadro de mandos tan pronto como se conecta a la aplicación. Durante la actualización del software, tenga en cuenta la pantalla del cuadro de mandos. A continuación, la eBike se reinicia.

Las actualizaciones de software se controlan a través de la aplicación **eBIKE Flow**.

MENSAJES DE FALLO

Los mensajes de error se muestran en el cuadro de mandos como ventanas emergentes.

La unidad de mando indica si se presentan fallos críticos o menos críticos en la eBike.

Los mensajes de fallo generados por la eBike pueden leerse a través de la aplicación eBIKE Flow o por su distribuidor de bicicletas.

A través de un enlace en la aplicación eBIKE Flow se pueden obtener informaciones sobre el fallo y asistencia para solucionarlo.

Fallos menos críticos

Los errores se confirman pulsando la tecla de selección.

En caso dado, puede corregir los fallos usted mismo con la ayuda de la siguiente tabla. En caso contrario, acuda a su distribuidor de bicicletas.

Código de fallo	Eliminación de fallos
523005	Los números de fallo indicados señalan que hay deficiencias en la detección del campo magnético por parte de los sensores. Revise, si perdió el imán durante el recorrido. Si utiliza un sensor magnético, compruebe el correcto montaje del sensor y el imán. Asegúrese también de que el cable del sensor no esté dañado. Si utiliza un imán de llanta, asegúrese de que no haya campos magnéticos perturbadores cerca de la unidad de accionamiento.
514001	
514002	
514003	
514006	
680007	Los números de fallo indicados indican que el acumulador de la eBike se encuentra fuera de la temperatura de funcionamiento admisible. La carga del acumulador de la eBike se interrumpe. En cuanto la temperatura de funcionamiento vuelve a estar dentro del margen admisible, se inicia de nuevo el proceso de carga.
680009	
680012	
680014	
680016	
680017	
680017	

Fallos críticos

Si se presenta un error crítico, siga las instrucciones de actuación de la siguiente tabla.

Código de fallo	Instrucciones de actuación
6A0004	<p>Retire la batería PowerMore y reinicie la eBike.</p> <p>Si el problema persiste, póngase en contacto con su distribuidor especializado.</p>
890000	<ul style="list-style-type: none">• Confirmar código de error.• Reiniciar el sistema eBike. <p>Si el problema persiste:</p> <ul style="list-style-type: none">• Confirmar código de error.• Actualizar el software.• Reiniciar el sistema eBike. <p>Si el problema persiste:</p> <ul style="list-style-type: none">• Póngase en contacto con un distribuidor de Bosch eBike Systems.

MANTENIMIENTO Y SERVICIO

Display y cuadro de mandos

No debe limpiarse con agua a presión.

Mantenga limpia la pantalla de su cuadro de mandos y ordenador de a bordo. La suciedad puede afectar a la luminosidad de la pantalla.

Para limpiar el cuadro de mandos o el ordenador de a bordo, utilice un paño suave, humedecido únicamente con agua. No utilice productos de limpieza.

i El cuadro de mandos Purion 200 o el ordenador de a bordo Kiox 500 pueden empañarse en determinadas condiciones de temperatura y humedad. La aparición no es un fallo. Coloque la eBike en un espacio calefactado.

Deje revisar su eBike al menos una vez al año (el sistema mecánico, la actualidad y el software del sistema, entre otros). Adicionalmente, el distribuidor de bicicletas puede introducir un kilometraje y/o un intervalo de tiempo para fijar la fecha del servicio. En ese caso, el cuadro de mandos le mostrará el vencimiento de la fecha de mantenimiento al encender el ordenador.

i Para el servicio o las reparaciones de la eBike, contáctese con un distribuidor de bicicletas autorizado.

En caso de llevar la eBike a un distribuidor de bicicletas para su mantenimiento, se recomienda desactivar temporalmente **<Lock & Alarm>**.

i En el caso de no utilizar el cuadro de mandos durante un tiempo prolongado, recárguelo.

Drive Unit Performance Line CX

Todos los componentes montados en la unidad de accionamiento y todos los demás componentes del accionamiento solamente deberán sustituirse por componentes de construcción idéntica o por componentes especialmente homologados por el fabricante. Con ello se evita una sobrecarga o deterioro de la unidad de accionamiento.

Mantenga limpia la unidad de accionamiento y evite el contacto con sustancias y combustibles agresivos. Limpie cuidadosamente la unidad de accionamiento.

Ningún componente, incluido el motor, debe sumergirse en agua o lavarse con agua a presión.

ESPECIFICACIONES TÉCNICAS SMART SYSTEM DE BOSCH

Drive Unit Performance Line CX

Sistema	El Smart system
Tipo de cambio	Cambio de cadena
Nivel de máxima asistencia	340%
Torque de accionamiento máximo posible	85 Nm
Comportamiento de arranque	Muy deportiva
Máxima asistencia hasta	25 km/h
Función para freno de contrapedal	No
Ayuda de empuje inteligente con control de arranque en pendiente	Si
Detección de cambio de marchas	Si
Peso	2,9 kg
Potencia continua nominal	250 W
Potencia máxima	600 W
Potencia máxima a una cadencia de 70 rpm	600 W
Máxima potencia basada en el peso	207 W/kg
Tensión nominal	36 V
Estanqueidad	IP55
Temperatura de funcionamiento	-5°C a +40°C
Temperatura de almacenamiento	+10°C a +40°C
Nivel sonoro de emisión ponderado	< 70 dB(A)
Niveles de asistencia seleccionables des de la eBike	4 modos de conducción
Niveles de asistencia posibles para Performance Line CX	OFF ECO ECO+ TOUR TOUR+ eMTB SPORT TURBO AUTO RACE CARGO SPRINT LIMIT

Kiox 500

Temperatura de servicio	-5°C a +40°C
Temperatura de almacenamiento	+10°C a +40°C
Estanqueidad	IP55
Peso	61 g

LED Remote

Corriente de carga de la conexión USB máx	600 mA
Tensión de carga en puerto USB	5 V
Cable de carga USB	USB Type-C
Temperatura de carga	0°C a +40°C
Temperatura de servicio	-5°C a +40°C
Temperatura de almacenamiento	+10°C a +40°C
Interfaz de diagnóstico	USB Type-C
Acumulador de iones de litio interna	3,7 V 75 mAh
Estanqueidad	IP55
Dimensiones	75 x 53 x 35
Peso	30 g
Bluetooth Low Energy 5.0	Frecuencia 2400-2480 MHz Potencia de emisión 1 mW
Funciones	Conexión/desconexión de la eBike. Visualización y selección de las pantallas disponibles. Selección de los modos de conducción disponibles. Activación de la asistencia de empuje a pie Visualización de errores. Enlace bluetooth entre la eBike i el smartphone a través de la aplicación EBIKE Flow.
Montaje	En manillar

Purion 200

Corriente de carga de la conexión USB máx	600 mA
Tensión de carga en puerto USB	5 V
Cable de carga USB	USB Type-C
Temperatura de carga	0°C a +40°C
Temperatura de servicio	-5°C a +40°C
Temperatura de almacenamiento	+10°C a +40°C
Interfaz de diagnóstico	USB Type-C
Batería de iones de litio interna	3,7 V 75 mAh
Estanqueidad	IP55
Dimensiones	85 x 54 x 60 mm
Peso	49 g
Bluetooth Low Energy 5.0	Frecuencia 2400-2480 MHz Potencia de emisión 1 mW
Funciones	Conexión/desconexión de la eBike. Visualización y selección de las pantallas disponibles. Selección de los modos de conducción disponibles. Activación de la asistencia de empuje a pie Visualización de errores. Enlace bluetooth entre la eBike i el smartphone a través de la aplicación EBIKE Flow.
Montaje	En manillar

Bateria Powertube 800Wh

Sistema	El Smart system
Tipo de montaje	En el cuadro
Tensión	36 V
Capacidad	22,2 Ah
Contenido energético	800 Wh
Peso	3,9 kg
Tamaño	424 x 71 x 77 mm
4A Charger	50 % de carga aprox. 2,3 h 100 % de carga aprox. 6,9 h

Bateria Powertube 600Wh

Sistema	El Smart system
Tipo de montaje	En el cuadro
Tensión	36 V
Capacidad	16,7 Ah
Contenido energético	600 Wh
Peso	3 kg
Tamaño	424 x 71 x 67 mm
4A Charger	50 % de carga aprox. 2,0 h 100 % de carga aprox. 5,3 h

4A CHARGER

Sistema	El Smart system
Corriente de carga	Máx. 4 A
Tensión	220-240 V
Dimensiones	201 x 90 x 53 mm
Longitud del cable de red	1,5 m
Longitud del cable de la batería	1 m
Conector	Enchufe de red específico del país
Peso	700 g
Temperatura de carga	0°C a +40°C
Temperatura de almacenamiento	+10°C a +40°C
Estanqueidad	IP40; no utilizar en exterior

Rim Magnet de Bosch

El Smart System de Bosch incorpora un sensor de velocidad integrado en el motor. De manera complementaria, encontramos un imán montado en la llanta trasera, concretamente en la válvula. Este imán, es usado por el sensor de velocidad para medir la velocidad de giro de la rueda trasera.

El imán, conocido como Rim Magnet, puede ser de Bosch o de DT Swiss. La función es la misma en ambos casos, la única diferencia es que el Rim Magnet de Bosch se monta en la válvula encima de la llanta, mientras que de DT Swiss en el interior de la llanta en la válvula.

Dado que el imán se monta junto a la válvula, se recomienda no usar ninguna herramienta en el roscado y desroscado de esta, para evitar dañar el imán. Con hacerlo con la mano debería ser suficiente.

MANTENIMIENTO Y CUIDADO DE LA BICICLETA

Megamo entregará su bicicleta lista para usarla, pero es importante que realice revisiones regulares y mantenimiento en su establecimiento especializado Megamo, para garantizar el buen funcionamiento a largo plazo de todos los componentes. Además de un mantenimiento periódico para garantizar el correcto funcionamiento, alargar la vida útil y mantener la seguridad durante el uso.

- i** Se recomienda realizar la primera revisión después de haber recorrido unos 250 kilómetros, después de 10 horas de uso, después de un período de cuatro a seis semanas o en un máximo de tres meses. Durante la primera fase de uso de la bicicleta, es normal que los radios se ajusten y que el cambio se desajuste, por lo que es importante no posponer la primera revisión en el establecimiento especializado Megamo. Esto garantizará el buen funcionamiento de los componentes y mejorará la vida útil de su bicicleta.

LIMPIEZA

Rociar toda la bicicleta con agua a baja presión y posteriormente limpiarla con una esponja con jabón suave, aclarar.

Utilizar un paño de microfibra limpio para secar cuidadosamente la bicicleta y todos sus componentes.

- ⚠** No guardar la bicicleta mojada ya que puede ocasionar óxidos.

MANTENIMIENTO RUTINARIO

Las inspecciones y mantenimiento rutinario son importantes para asegurar que la bicicleta está en óptimas condiciones antes de cada salida. Haciéndolo, nos permitirá detectar los problemas presentes en la bicicleta, ya sean por desgaste o por algún golpe.

PIEZAS	USO Y MANTENIMIENTO	PRODUCTOS	BAJO GARANTÍA
Ruedas	Verificar los cierres antes de su uso (en posición cerrada). Verifica que las ruedas no experimentan rozaduras a lo largo de la rotación que lo hacen de manera centrada. Inspecciona la llanta en busca de fracturas o grietas y asegúrate que no hay ningún radio roto o flojo. Comprueba el correcto estado de los rodamientos tirando de la rueda lateralmente para verificar que no hay juego lateral.	Limpia la llanta con agua y jabón. Los ejes de la rueda engrasarlos con aceite de vaselina en spray.	Eje o buje que se bloquea. Llanta deforme.
Piñones	Siempre limpios. No engrasar nunca los piñones y sí entre el eje de la rueda y el cuerpo de la rueda libre.	Aceite de vaselina en spray.	Rotura del cuerpo de la rueda libre. Defecto del fabricante.
Cadena	Desengrasar y lubricar después de cada uso. Lubricar el día previo al uso a ser posible, para evitar la adherencia en exceso de la suciedad.	En terreno húmedo: Aceite de vaselina. En terreno seco: Silicona en spray.	Defecto del fabricante.
Sillín y tija sillín	Engrasado cada seis meses.	Grasa.	Rotura armazón sillín. Rotura tija sillín.
Suspensiones	Todas las operaciones sobre los amortiguadores precisan del uso de herramientas específicas. Es recomendable comprobar el SAG cada 6 meses o en caso de intuir que las suspensiones están demasiado duras o blandas (ver apartado específico del SAG)	Lubricante específico para amortiguadores	Rotura de soldadura en la horquilla o en el soporte de los frenos o en las punteras.
Cuadro	Después de cada accidente o golpe fuerte es preciso efectuar una revisión del cuadro. Tenga en cuenta que hay indicios de daños como abolladuras o fisuras que solo un experto puede valorar sus daños estructurales o no.	Limpieza con agua y secado con un trapo limpio.	Rotura soldadura en: Unión tubo. Unión horquilla. Soporte frenos. Fundas desviador. Cuello sillín. Fisura en soldadura (sin rastro de golpes).

Neumáticos	Hinchar a la presión adecuada (apartado ANTES DEL PRIMER USO). Complementariamente, comprobar que no haya ningún pinchazo y que el desgaste del neumático no es excesivo.	Bomba de aire con una boca apropiada	Rotura de la banda de rodamiento. Rotura de la barrarígida.
Frenos	Verifica que los frenos funcionan debidamente y que las pastillas o los discos no se han consumido.		
Pedalier Juego del pedalier	Todas las operaciones sobre el pedalier y juego de pedalier requieren el uso de herramientas profesionales específicas. En caso de desmontaje, vuelva a engrasar el eje del pedalier antes de atornillar las manivelas o bielas. Ajuste los pedales correctamente, el derecho (R) en su sitio y el izquierdo (L) en el suyo sin forzar jamás al atornillarlos.	Lubricante en spray para el juego del pedalier. Grasa espesa para bielas.	Rotura de refuerzos. Rotura limpia de manivela o biela. Bloqueo ejeo juego del pedalier.
Juego de dirección	Comprueba que no hay ruidos extraños en la rotación de la dirección, ni ningún tipo de juego al sacudir la bicicleta por el manillar.	Grasa espesa para el juego de dirección.	
Sistema eléctrico	Verifique el correcto funcionamiento del sistema eléctrico y que no aparecen errores en el display.		

Periodos de mantenimiento de los componentes

i Los periodos de mantenimiento de los componentes son puramente orientativos, ya que dependen de varios factores como el estilo de pilotaje, las horas de uso semanales, las condiciones meteorológicas y la limpieza y mantenimiento.

- **JUEGO DE DIRECCIÓN**

Desmontar e inspeccionar los rodamientos cada 6 meses de uso.

- **PEDALIER**

Desmontar e inspeccionar los rodamientos cada 6 meses de uso.

- **TRANSMISIÓN**

Inspeccionar el desgaste de la cadena cada 500km. El uso de la bicicleta con una cadena desgastada provocará el desgaste y sustitución de los demás componentes de la transmisión.

- **RUEDAS**

Desmontar e inspeccionar los rodamientos y todos los componentes cada 6 meses.

- SUSENSIONES

Mantenimiento de la horquilla cada 125 horas de uso o anualmente por el distribuidor autorizado por el fabricante.

- CABLES Y FUNDAS

Sustituir los cables y fundas anualmente.

- FRENOS

Comprobar el desgaste de las pastillas de freno cada 2 meses.

Comprobar el desgaste de los discos de freno anualmente.

Purgar las líneas hidráulicas cada 6 meses.

- COMPONENTES DEL SISTEMA DE ASISTENCIA ELÉCTRICA

Comprobar regularmente los puertos y cables del sistema eléctrico verificando que no presentan daños externos.

Los componentes de Bosch, no deben mostrar daños externos que permitan el ingreso de agua y suciedad.

Puedes consultar todos los manuales de los componentes de Bosch en el siguiente enlace:

<https://www.bosch-ebike.com/es/help-center/manuals/2025>

ACTUALIZACIONES DEL SISTEMA ELÉCTRICO

Los sistemas de asistencia eléctrica de Bosch para eBikes pueden incorporar mejoras o correcciones de errores a través de actualizaciones de software.

Algunas actualizaciones del sistema se pueden realizar mediante Bluetooth al enlazar tu bicicleta con la aplicación EBIKE Flow de tu smartphone.

Puedes consultar toda la información respecto a la aplicación EBIKE Flow en el enlace adjuntado:

<https://www.bosch-ebike.com/es/productos/aplicacion-ebike-flow>

i Algunas de las actualizaciones requieren ser llevadas a cabo por un distribuidor autorizado. Cuando lleves tu bicicleta al taller aprovecha para recordarle que revise si hay actualizaciones disponibles.

En caso de cualquier consulta sobre la eBike y sus componentes, diríjase a un distribuidor de bicicletas autorizado.

Los detalles de contacto de los distribuidores de bicicletas autorizados se pueden encontrar en el sitio web a través del siguiente enlace:

<https://www.bosch-ebike.com/es/>

PARTES DE LA BICICLETA

JUEGO DE DIRECCIÓN CON BLOQUEO

El modelo de bicicleta Megamo **REACH** incorpora un juego de dirección que ha sido diseñado para aprovechar al máximo todo el recorrido rotacional sin comprometer o dañar el cuadro y el manillar por la colisión de estos mismos.

Esta función limita el ángulo total de giro de la dirección a **120º**, la cual cosa imposibilita el contacto entre estos dos elementos incluso en caso de caída.

- i** En caso de que se sustituya algún elemento del juego de dirección es importante asegurarse de que es compatible y garantizara el correcto funcionamiento del sistema de bloqueo.

ELEMENTOS DE SUSPENSIÓN

Suspensión delantera

La amortiguación de la suspensión delantera para la **REACH** se hace por aceite. Para que la horquilla funcione de manera óptima se debe ajustar según el peso del ciclista, su postura en el sillín y el uso que se haga de la bicicleta.

- i** El ajuste de la horquilla de suspensión lo puede realizar el usuario mismo, si tiene conocimientos técnicos, sigue las indicaciones de este manual y dispone de las herramientas necesarias. En caso contrario, se recomienda dejar esta tarea en manos de su distribuidor.

<https://www.srsuntour.com/es/inicio/>

SAG

El SAG corresponde al hundimiento de la horquilla en milímetros al aplicar nuestro peso encima de la bicicleta. Para ajustarlo, debemos bajar el anillo de goma hasta la parte inferior de la horquilla. Posteriormente, nos subiremos encima de la bicicleta con delicadeza, para que no se hunda la horquilla en exceso debido a ningún movimiento brusco. Bajamos de la bicicleta y observaremos la posición del anillo de goma. La distancia entre el anillo y la parte inferior de la horquilla corresponde al SAG.

En función de cómo se ajuste el SAG, podemos experimentar unas sensaciones de pilotaje más firme o blando:



Recorrido de la horquilla	100 mm
SAG (firme)	15 mm (15 %)
SAG (blando)	20 mm (20 %)

Presión de aire

La presión de aire que se debe ajustar a cada horquilla, depende de las características de la propia horquilla, el peso del ciclista y el ajuste de SAG deseado.

A continuación, se muestran valores orientativos:

Peso del ciclista + equipación (kg)	Presión de aire
<55	40 – 55 psi
55 - 65	55 – 65 psi
65 - 75	65 – 75 psi
75 - 85	75 – 85 psi
85 - 95	85 – 100 psi
95 <	100 + psi

EJES PASANTES Y CIERRES RÁPIDOS

Cada vez que vaya a usar su bicicleta Megamo debe comprobar previamente que todos los ejes pasantes están bien apretados. Maneje los ejes pasantes con máximo cuidado, ya que su seguridad depende directamente de ellos.


Los ejes pasantes constan de dos elementos:

- A. El propio eje con el orificio para llave allen.
- B. La tuerca de apriete en el lado opuesto del buje, que ajusta la precarga sobre una varilla roscada.



Procedimiento para la correcta fijación del eje pasante:

1. Iniciamos el proceso con la rueda extraída de la bicicleta.
2. Alinear los orificios de la horquilla con el de la rueda.
3. Insertar el eje pasante a través del orificio del lado izquierdo de la horquilla, el de la rueda y finalmente el del lado derecho de la horquilla, en ese orden.
4. Roscar suavemente el eje pasante con una llave allen de 6 mm. Si cuesta de roscar revisar eje y volver a intentar, debe roscarse con facilidad.
5. Finalmente, terminar de apretar bien con la llave allen, sin superar nunca los 10 Nm.

 Compruebe siempre la sujeción de las ruedas antes de salir. Si los ejes pasantes no están bien cerrados, existe el peligro de que se puedan saltar las ruedas.

SISTEMA DE FRENOS

Los frenos son una herramienta esencial para adaptar la velocidad de conducción a las condiciones del terreno y el tráfico.

Es importante familiarizarse con el sistema de frenos de su bicicleta antes de usarla por primera vez y practicar el frenado en diferentes tipos de terreno y en áreas sin tráfico.

Cualquier problema con el ajuste, mantenimiento o uso de los frenos puede provocar la pérdida de control de la bicicleta y posibles consecuencias graves. Si tiene dudas sobre el ajuste de los frenos o sospecha de algún problema, no use la bicicleta y llévelo a un distribuidor autorizado.

Es recomendable que el ajuste de los frenos sea realizado por un distribuidor autorizado debido a la necesidad de conocimientos, experiencia y materiales especiales. Además, asegúrese de utilizar únicamente manetas de freno compatibles con su freno, como las que vienen con la bicicleta original.

Frenos de disco hidráulicos

En frenos de disco hidráulicos, las pastillas actúan sobre un disco que está posicionado y acoplado en el carrete.

El sistema de freno está formado por:

- Maneta de freno/depósito de líquido de freno.
 - Funda hidráulica.
 - Pastillas de freno.
 - Disco de freno.
- !** El líquido de frenos de los discos es muy corrosivo. Evite el contacto con la piel o la bicicleta.
- !** Los frenos de disco pueden alcanzar altas temperatura durante el funcionamiento i provocar quemaduras severas al tocarlos.
- i** En caso de accionar la maneta de freno cuando el disco o la rueda no está montada, los pistones de la pinza de freno pueden quedar cerrados imposibilitando el volver a montar el disco o rueda.

Revisión

Antes de usar la bicicleta accione firmemente las manetas de freno. Las manetas no deben llegar a contactar con el manillar, de lo contrario sería un indicio de que el sistema requiere ser purgado. Se recomienda dejar esta tarea en manos de su distribuidor Megamo autorizado, ya que se requiere material y conocimientos específicos.

Compruebe que no hay aceite, grasa u otro tipo de suciedad en el disco. El disco es parte esencial del sistema de frenado, por lo que debe mantenerse limpio. Quite las pastillas de freno de las pinzas cuando vaya a limpiarlas. No utilice limpiadores, desengrasantes o disolventes para limpiar el disco. Utilice alcohol isopropílico.

- ❗ Una vez al mes compruebe que los frenos de disco no están desgastados. Si las pastillas de freno tienen un grosor inferior a 1mm deben de ser cambiadas. Compruebe asimismo que las pastillas están en una posición correcta, a una distancia de entre 0.25 y 0.75mm del disco cuando los frenos no estén aplicados. Gire la rueda, cuando las manetas no estén presionadas, las pastillas deben tocar lo menos posible los discos.
- ❗ Compruebe que no hay retorcimientos ni fugas en las fundas hidráulicas. Reemplace cualquier parte hidráulica que no supere la revisión. Este reemplazo requiere conocimientos y herramientas específicas por lo que deberá realizarlo su distribuidor autorizado.
- Alinear la pinza de freno con el disco.

Aflojar los pernos que sujetan la pinza al cuadro.

Accionar la maneta de freno y apretar los pernos de nuevo gradualmente sin soltar la maneta.

- Desmontar las pastillas de freno.

Desmontar la rueda.

Retirar el pasador de seguridad y posteriormente extraer las pastillas.

AJUSTE DEL CAMBIO

- Para la regulación del desviador trasero mecánico disponemos de dos tornillos de regulación:

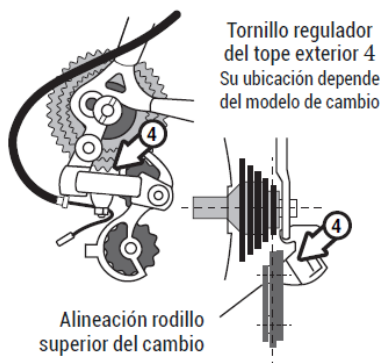


Figura 4

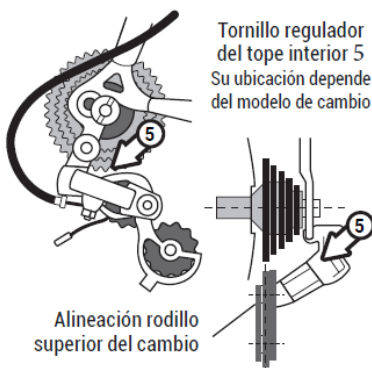


Figura 5

- Situar el rodillo superior del cambio en la misma línea que el piñón más pequeño utilizando para ello el tornillo de regulación 4 de la figura 4.
- Situar el rodillo superior del cambio en la misma línea que el piñón más grande, utilizando para ello el tornillo de regulación 5 de la figura 5.
- Al circular con la bicicleta, compruebe que la cadena engrana bien en todos los piñones, pulsando los mandos del cambio situados a la derecha del manillar.
- ⚠ Si en las posiciones intermedias la cadena hace ruido o no cambia de piñón correctamente, ajuste el regulador del mando del cambio derecho hasta conseguir un ajuste perfecto (únicamente con cambio Shimano 105 mecánico).

PEDALES

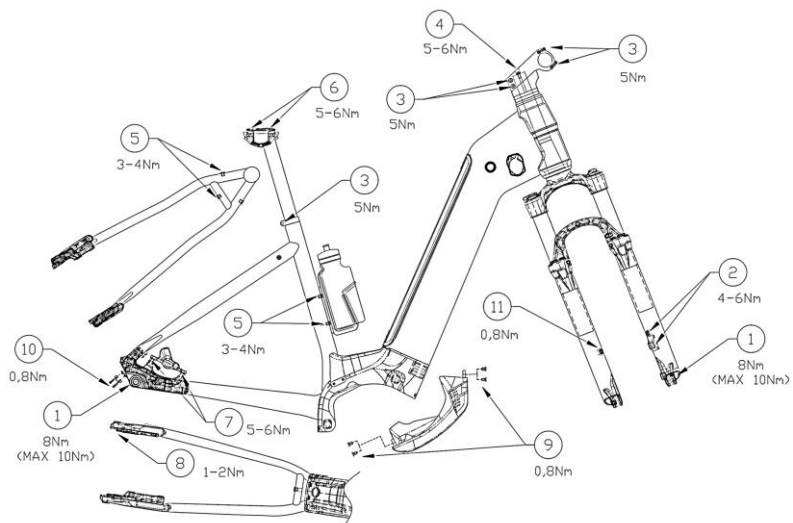
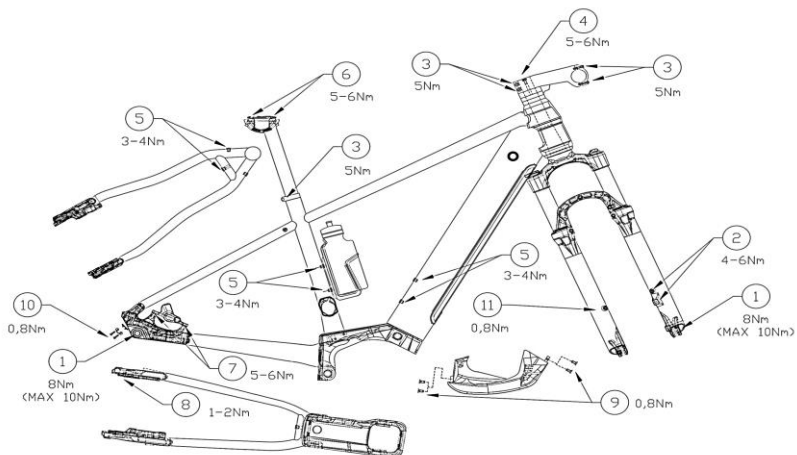
Los pedales están marcados sobre su eje con una “R” que indica derecha, y con una “L” que indica izquierda. Asegúrese que los pedales se montan en el lado correcto y quedan perfectamente ajustados realizando un bloqueo energético.

- ⓘ Como información complementaria, los pedales siempre se aprietan en el sentido del pedaleo. Es decir, el pedal izquierdo se aprieta en sentido antihorario y se afloja en sentido horario. Mientras que el pedal derecho se aprieta en sentido horario y se afloja en sentido antihorario.

PARES DE APRIETE

A continuación, se muestra un esquema de la REACH HT i REACH LOW donde se ubican puntos principales de apriete y su par recomendado en Nm.

- ⚠ Es importante respetar en todo momento los pares de apriete recomendados, ya que de no hacerlo se pueden fisurar elementos de la bicicleta o no permitir el correcto funcionamiento ni garantizar la seguridad del usuario.



- i** Por favor tenga en cuenta que, debido a la variedad de materiales de construcción, tornillería y componentes utilizados en las bicicletas Megamo, es importante que cualquier tipo de ajuste o modificación sea realizado respetando el par de apriete indicado. Si necesita realizar algún tipo de ajuste o modificación en su bicicleta y no está seguro de cómo aplicar el par indicado, por favor póngase en contacto con su distribuidor.
- !** Debido a la amplia variedad de piezas disponibles en el mercado, no podemos garantizar la compatibilidad, par de apriete, etc. de piezas adicionales o repuestos instalados por terceros. Es responsabilidad de la persona que realiza el montaje o modificación de la bicicleta Megamo asegurar que se realice de acuerdo con los estándares tecnológicos actuales.

RECOMENDACIONES

- Para circular en bicicleta con seguridad, se recomienda llevar casco y elementos de protección y señalización.
- El producto y su uso deben ser conformes a la legislación en vigor.
- Cuando se circule bajo la lluvia o sobre calzada húmeda, hay menos visibilidad y adherencia y la distancia de frenado es mayor, de ahí que el usuario tenga que adaptar la velocidad y anticipar la frenada.
- El usuario deberá comprobar el buen estado de las piezas de desgaste, como las llantas, los frenos, los neumáticos, la dirección y la transmisión antes de cualquier uso y deberán someterse a supervisión, mantenimiento y reparación por un mecánico profesional.
- !** El uso de pedales automáticos es delicado y requiere de un periodo de adaptación.
Enganche y desenganche las zapatillas en los pedales antes de iniciar la marcha, para verificar su correcto funcionamiento e ir cogiendo práctica.
La interfaz entre la cala y el pedal puede verse afectada por distintos factores tales como el polvo, el barro, la lubricación, la tensión del muelle y el desgaste.
- !** El uso de una extensión aerodinámica o de cualquier otro tipo otra encima del manillar puede afectar al tiempo de respuesta del ciclista durante la frenada o en las curvas.
- Infla los neumáticos a la presión correcta respetando obligatoriamente el intervalo de presión indicado por el fabricante en la parte lateral del neumático, ya que la resistencia al pinchazo dependerá de ello.
Instale el neumático en el sentido que se indica en el flanco (la flecha que indica el sentido de rotación).
- El usuario debe respetar la legislación nacional aplicable cuando tenga que utilizarla bicicleta en la vía pública (alumbrado y señalización, por ejemplo).

INFORMACIÓN ADICIONAL

Encontrará información actualizada sobre modelos de bicicletas, especificaciones técnicas y comerciales en la página web oficial de Megamo:

<https://www.megamo.com/>

También puede seguirnos en nuestras redes sociales para estar al día de todas las novedades:



@megamo_bicycles



megamobicycles



Megamo Bicycles

SERVICIO POST-VENTA

A pesar de todo el cuidado que ponemos durante la fabricación de nuestras bicicletas, si aparece un defecto o si es necesaria una reparación, lleve siempre el producto defectuoso y la tarjeta de garantía a su distribuidor oficial Megamo.

Puede encontrar un listado con los puntos de distribución en:

<https://www.megamo.com/es/distribuidores>

DECLARACIÓN DE CONFORMIDAD



Razón Social:
T.N.T CYCLES, S.L.

NIF: B-17267758

Mosquerola, Nº 61 – Nave 2ª

Descripción:

Marca: Megamo

Modelo: REACH

Año de construcción: 2024, 2025

Ciclo:

El ciclo cumple con todas las disposiciones aplicables del Real Decreto 339/2014 y es conforme con las normas de la Unión Europea que le sean de aplicación.

Estándares:

Diseñada y fabricada de acuerdo a la normativa EN 15194

Sistema de control de producción:

De acuerdo al protocolo establecido en 2013 del sistema de producción y controlde calidad el producto cumple con los requisitos en él dispuestos.

Lugar y fecha de la declaración de conformidad:

Vilablareix – Girona – España 03/02/2025

Identificación:

Josep Gil Roma

Gerente



megamo