



megamo

**MANUAL DE
USUARIO**

JAKAR



www.megamo.com

**THANK YOU
FOR YOUR
TRUST IN
MEGAMO.**

ÍNDICE

INTRODUCCIÓN.....	3
LEYENDA.....	3
GARANTÍA.....	4
ANTES DEL PRIMER USO	7
RECOMENDACIONES DE USO	10
MANTENIMIENTO Y CUIDADO DE LA BICICLETA	14
PARTES DE LA BICICLETA.....	17
RECOMENDACIONES.....	24
INFORMACIÓN ADICIONAL	25
SERVICIO POST-VENTA	25
DECLARACIÓN DE CONFORMIDAD	26

INTRODUCCIÓN

Este manual de usuario contiene información relevante en cuanto a la bicicleta, su debido uso y mantenimiento.

Se recomienda en todo caso el cumplimiento de las indicaciones y/o advertencias especificadas en este manual. Siendo responsabilidad exclusiva del usuario o de su tutor las consecuencias derivadas del incumplimiento de dichas especificaciones.

Se recomienda acudir a un distribuidor Megamo en caso de no comprender con claridad cualquier contenido de este manual o si se carece de las herramientas apropiadas.

De manera complementaria, también se puede consultar información específica en cuanto a uso, mantenimiento y características de los componentes de la bicicleta correspondientes a otros fabricantes, a través de tu distribuidor o directamente en la web del fabricante.

LEYENDA

ADVERTENCIA

Este símbolo indica acciones requeridas para evitar un potencial peligro que pueda poner en riesgo la integridad física e incluso la vida del usuario, además de daños materiales.

ATENCIÓN

Este símbolo indica una situación de peligro, que puede causar lesiones leves o moderadas si no se siguen las instrucciones dadas y no se toman las medidas de seguridad necesarias.

INFORMACIÓN

Este símbolo le advierte de comportamientos incorrectos que no están relacionados con lesiones corporales pero que pueden perjudicar al medio ambiente o causar daños materiales.

GARANTÍA

GARANTÍA DE POR VIDA

Megamo ofrece, para todas las bicicletas adquiridas en territorios con distribuidor autorizado, garantía de por vida en todos sus cuadros y horquillas rígidas. Para poder acceder a esta garantía es necesario cumplir las condiciones mencionadas a continuación.

CONDICIONES

- Únicamente será beneficiario de esta garantía el comprador original (esto es, el comprador que figura en la factura de venta) de la bicicleta que haya registrado la matrícula en un plazo inferior a los 30 días naturales posteriores a la compra en un distribuidor Megamo autorizado. Por lo tanto, esta garantía no es transferible a segundos y posteriores compradores, y queda automáticamente cancelada en el momento en que el propietario original de la bicicleta la venda a un tercero.
- Para la aplicación de esta garantía será imprescindible la presentación de la Factura de compra ante un Partner Autorizado Megamo.
- Es necesario que las revisiones las realice un distribuidor Autorizado Megamo.
- Esta garantía comercial cubre los cuadros, horquillas rígidas, triángulo delantero, bieletas y basculante de doble suspensión, quedando excluidas el resto de las piezas unidas al cuadro.
- El comprador original tendrá derecho a la reparación y/o sustitución del componente afectado. En caso de no resultar posible la reparación, Megamo sustituirá el producto que no esté conforme por otro de iguales características. En el caso de que no fuera posible, Megamo entregará al usuario otro producto de igual o superior calidad y prestaciones de entre los disponibles en la gama de Megamo en el año en el que se produzca la reclamación de garantía.
- En el caso de que fuera necesario la sustitución del producto no conforme por otro de igual o superior calidad y prestaciones, estas garantías no cubrirán en modo alguno la sustitución o ajuste de cualquier componente instalado en la bicicleta original que resulte incompatible con el producto entregado por Megamo. Serán a cuenta y cargo del cliente el coste de cualquier tipo de pieza o accesorio que sea necesario para el montaje final de estos accesorios o componentes instalados.
- Quedan excluidas de cualquier petición, daños derivados de utilización negligente o mal uso de la bicicleta. Se considerará como uso inadecuado la utilización de la bicicleta en competición, alquiler o para su uso en actividades comerciales.

- También se considerará mal uso, la utilización de la bicicleta con un exceso de los pesos máximos permitidos. En la siguiente tabla se muestran los pesos máximos permitidos:

PESO MÁXIMO PERMITIDO (CICLISTA + EQUIPAMIENTO + BICICLETA)	BICICLETAS ALUMINIO = 120 KG
	BICICLETAS CARBONO = 110 KG

- Esta garantía de por vida queda sujeta al estudio y decisión de nuestros técnicos de la marca Megamo acerca de la naturaleza del defecto, los cuales determinarán, tras la realización de un análisis de la bicicleta, si la naturaleza del defecto está cubierta por esta garantía o queda excluido.

GARANTÍA LEGAL

- Megamo garantiza los componentes originales de sus productos durante el período establecido por ley, vigente en cada momento, desde la fecha de venta original.
- En caso de existir algún defecto de conformidad en relación con alguno de los componentes individuales de otras marcas comerciales que puedan estar instalados en las bicicletas Megamo, incluidos los componentes eléctricos, el comprador (o el Partner Autorizado Megamo en su caso) deberá tramitar directamente con dichos fabricantes (Shimano, SRAM, Rock Shox, Fox, FSA, Mavic, Vision, DT Swiss, Suntour, etc.) o sus respectivos distribuidores, la aplicación de sus correspondientes garantías. Según la ley vigente la GARANTIA LEGAL tiene validez de tres años* desde la fecha de compra original, o en su defecto, la que el país de compra tenga determinada como plazo de garantía legal. Cada fabricante tiene su propia política de garantías, pudiendo variar la duración de esta, pero en todo caso deben cumplir al menos con la GARANTIA LEGAL fijada en tres años. Para la aplicación de esta garantía será imprescindible la presentación del comprobante de compra ante un distribuidor Autorizado Megamo.

**Dos años si la fecha de adquisición es anterior al 1 de Enero de 2022*

- En el caso de que, para la reparación o sustitución del producto sea necesario remitir el producto a las instalaciones de Megamo, esta se reserva el derecho a reclamar al usuario los costes de dicho transporte.

EXCLUSIONES A LA GARANTIA LEGAL Y DE POR VIDA

- Roturas o fisuras derivadas de utilización negligente, inadecuada o mal uso de la bicicleta. Se considerará como uso no común o inadecuado la utilización de la bicicleta en competición, alquiler o para su uso en actividades comerciales.
- Quedan excluidas de la aplicación de esta garantía las operaciones de puesta a punto y/o ajustes.
- Problemas provocados por decoloración causada por una sobreexposición a la luz solar, falta de mantenimiento, abrasión causada por el transporte, contacto con superficies agresivas o roturas derivadas de accidentes.
- Desgaste habitual de los elementos perecederos del producto. A efectos meramente enunciativos y sin carácter limitativo, se considerarán como elementos susceptibles de desgaste:

Cubiertas/Platos/Llantas/Cazoletas/Baterías/Cámaras/Piñones/Pastillas de Freno/Radios/Cargadores/Casquillos/Cadenas/Rotores/Cabecillas/Componentes Eléctricos E-Bike /Rodamientos/Núcleos/Cintas/Puños/Bujes

- Manipulaciones y operaciones de mantenimiento inadecuadas por parte del usuario o por cualquier tercero en nombre de este.
- Montaje de otros elementos o accesorios no originales a los suministrados o montados por el fabricante.
- Quedan también excluidos los daños personales y/o materiales que pudieran derivarse directa o indirectamente del uso habitual de la bicicleta.

ANTES DEL PRIMER USO

- ⚠** Resulta fundamental llevar a cabo las siguientes comprobaciones y ajustes, y realizar un proceso de adaptación antes de utilizar la bicicleta por primera vez.
- ⓘ** Las siguientes directrices son aplicables también para aquellos casos en los que se disponga a utilizar una bicicleta cuyo estado se desconozca.
- i** Los ajustes ergonómicos inciden en el control, confort y rendimiento del sistema ciclista-bicicleta. Su correcto ajuste puede variar significativamente en el incremento o reducción de la seguridad y disfrute de manera relevante.

Las siguientes indicaciones de ajuste consisten en una serie de nociones básicas que persiguen cubrir los mínimos indispensables en este aspecto.

Para más información al respecto consulte a un distribuidor oficial Megamo o a un especialista biomecánico.

COMPROBACIÓN DE TALLA

Elegir una talla de bicicleta adecuada a la medida del ciclista es esencial para obtener la mayor comodidad, rendimiento y seguridad a la hora de andar en bicicleta.

Para ello en la web megamo.com, dentro de cada modelo de bicicleta y atendiendo a unos datos básicos del ciclista, se recomienda la talla más adecuada según las medidas de cada usuario.

Si se quiere obtener el máximo rendimiento al ajuste sobre la bicicleta, se recomienda realizar un bikefitting completo con expertos en la materia.

VERIFICACIÓN DE FUNCIONAMIENTO

Ajustar y verificar los siguientes aspectos para garantizar mayor rendimiento, comodidad y seguridad:

- Presiones de hinchado:

La presión perfecta depende de varios factores como el peso del ciclista, volumen del neumático, tipo de terreno, refuerzo del neumático, estilo de conducción y ancho de llanta.

Se dispone de la siguiente tabla para de presiones recomendadas usando cámara:

	Ancho interno	27mm-28mm		30mm-32mm	
	Medida neumático	40mm	45mm	40mm	45mm
Peso (ciclista + equipamiento)	Menos de 60 kg	2,4 bar	2 bar	2,3 bar	2 bar
	De 60 a 70 kg	2,6 bar	2,2 bar	2,5 bar	2,1 bar
	De 70 a 80 kg	2,7 bar	2,3 bar	2,6 bar	2,2 bar
	De 80 a 90 kg	2,8 bar	2,4 bar	2,7 bar	2,3 bar
	Más de 90 kg	3,1 bar	2,7 bar	3 bar	2,6 bar

- Verificar el desviador delantero y el cambio de velocidades:

Comprobar que funcionan bien todas las velocidades posibles antes del primer uso. De lo contrario, no será posible adecuar la relación de transmisión a la velocidad requerida en cada momento del entrenamiento y además dañaremos los componentes de la transmisión.

- Verificar el centrado y fijación de las ruedas:

Asegurarse de que los ejes de las ruedas estén correctamente fijados y que al rodar la rueda no hay ningún tipo de rozadura.

- Verificar los pedales:

Comprobar que los pedales estén completamente apretados.

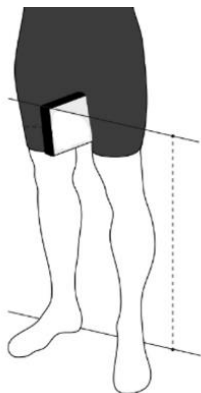
Como información complementaria, los pedales siempre se aprietan en el sentido del pedaleo. Es decir, el pedal izquierdo se aprieta en sentido antihorario y se afloja en sentido horario. Mientras que el pedal derecho se aprieta en sentido horario y se afloja en sentido antihorario.

- Altura óptima del sillín:

Es recomendable realizar un estudio biomecánico para ajustar a la perfección todos los elementos de la bicicleta.

Sin embargo, para ajustar el sillín por nuestra cuenta se puede usar el método de Lemond. Consiste en ponerse de pie, y medir la distancia desde el suelo a nuestra entrepierna.

Una vez obtenemos la medida de nuestra entrepierna, se multiplica el resultado por 0,885. Finalmente, el valor que se obtiene de dicha fórmula, corresponde a la distancia que debe haber entre el eje de la biela y el centro del sillín.



RECOMENDACIONES DE USO

La bicicleta Megamo **JAKAR** está indicada exclusivamente para el uso en caminos firmes y vías con superficie alquitranada o pavimentada, además de carreteras sin asfaltar y pistas forestales. Le corresponde un uso previsto, por ejemplo, para la práctica deportiva y de competición de alto esfuerzo.

Esta bicicleta no está diseñada para el uso en terreno accidentado ni para practicar saltos, slides, el uso en escaleras o fuera de la carretera ni para las modalidades de ciclocross o viajes con portaequipajes o alforjas.

Antes de usar la bicicleta Megamo **JAKAR** en vías públicas, deberá equiparla con los dispositivos prescritos (iluminación, timbre).

⚠ No está permitido el uso de remolques ni sillas para niños en esta bicicleta Megamo. Tenga en cuenta que Megamo no asume ninguna responsabilidad o garantía por el uso de remolques, porta equipajes y sillas para niños.

CUBIERTAS

La bicicleta Megamo **JAKAR** permite ruedas hasta 45mm de anchura, montando de fabrica unas 700c-45mm.

⚠ Las condiciones de garantía megamo no cubren daños en el cuadro o componentes causados por el uso de cubiertas fuera de los límites.

INSERCIÓN DE LA TIJA


En todo momento es importante respetar la inserción mínima indicada de la tija en el cuadro.

⚠ Los materiales del cuadro o la propia tija pueden experimentar esfuerzos superiores a las condiciones para las que fueron diseñados. Cualquier fractura derivada del incumplimiento de la inserción mínima de la tija queda excluida de la cobertura de la garantía.

Es importante escoger correctamente la talla par evitar exceder estos limites .

SEPARADORES DE DIRECCIÓN


El máximo número de separadores es de **40 mm**.

 El uso de más separadores de dirección de los permitidos puede repercutir en más esfuerzos sobre los materiales y componentes. La garantía no cubre los daños causados por el incumplimiento de estas indicaciones.

Es importante escoger correctamente la talla par evitar exceder estos limites.

PESO

Es considerado como peso total, la suma del peso de la propia bicicleta y el ciclista con todo su equipaje e accesorios posibles. El resultado de dicho sumatorio, no puede exceder en ningún caso los 120 kg en esta versión de aluminio.

 La garantía no se hace cargo de los daños derivados del uso de la bicicleta con un peso total que supere la cifra indicada como máximo permitido.

EN CASO DE IMPACTOS O CAÍDAS

Después de un choque o impacto con su Megamo, en primer lugar, debe asegurar su propio bienestar y el de las posibles personas o animales involucrados en el accidente.

- I** Una caída puede impedir que su bicicleta funcione correctamente y esto puede causar daños futuros si no se revisa correctamente. Después de una caída, es posible que no pueda volver a utilizar la bicicleta inmediatamente. Por este motivo, debe realizar las siguientes comprobaciones.

Primero, verifique el cuadro y los componentes en busca de grietas o dobleces.

Es difícil evaluar el grado de deterioro de una pieza ya que no siempre es visible desde el exterior. Si sospecha que ha habido daños, puede consultar siempre con su distribuidor Megamo o con un mecánico de bicicletas cualificado.

Ruedas y neumáticos

Compruebe las ruedas. Deben estar firmemente sujetas en los soportes de las ruedas mediante la palanca de liberación rápida o los pernos y deben estar en el centro de la horquilla de la rueda delantera y del triángulo trasero. Deben girar libremente y funcionar correctamente. Compruebe que los neumáticos y, en particular, la carcasa, no estén dañados.

Manillar y potencia

Compruebe que el manillar y la potencia no estén dañados. Asegúrese de que el manillar y la potencia no puedan girarse en direcciones opuestas. Si los componentes pueden girarse en sentidos opuestos, apriete los tornillos con una llave dinamométrica (consulte el apartado "Pares de apriete recomendados").

Cuadro

Compruebe que el cuadro no esté dañado. Si el bastidor está agrietado o deformado, póngase en contacto con su distribuidor autorizado Megamo.

Transmisión

Compruebe que la cadena está en el plato delantero y en el casete trasero. Si la bicicleta se ha caído del lado del desviador, es posible que se hayan producido daños. Pruebe a cambiar de marcha y asegúrese de que el desviador trasero y/o la puntera, que podrían estar doblados, no estén demasiado cerca de los radios de la rueda trasera.

- ⚠** Si el cambio trasero está doblado hacia los radios, corre el riesgo de sufrir una caída. No utilice la bicicleta en ese estado y póngase en contacto con su distribuidor.

Otras comprobaciones

- Asegúrese de que el sillín no se ha girado como consecuencia de la caída. Debe estar alineado con el tubo superior.
- Compruebe si hay tornillos o componentes sueltos.
- Accione las manetas de freno para asegurarse de que los frenos funcionan correctamente.
- ! Utilice la bicicleta sólo cuando haya comprobado que no presenta ningún daño y funcionan adecuadamente. Evite someter su bicicleta a esfuerzos durante el resto del viaje, por ejemplo, no frene bruscamente ni se levante del sillín. Si no quiere correr riesgos, complete el trayecto utilizando otro medio de transporte.
- ! Si encuentra algún problema, deje de usar la bicicleta inmediatamente. Incluso si no encuentra ningún daño visible, preste atención a cualquier ruido inusual que pueda ser indicio de un problema.
- ! Si tiene dudas sobre el estado de su bicicleta después de un choque, llévela a un distribuidor Megamo para una revisión profesional. Los daños ocultos pueden ser peligrosos y pueden causar fallos súbitos y pérdida de control. Es crucial mantener su bicicleta en buenas condiciones para evitar lesiones graves o incluso la muerte.

MANTENIMIENTO Y CUIDADO DE LA BICICLETA

Megamo entregará su bicicleta lista para usarla, pero es importante que realice revisiones regulares y mantenimiento en su establecimiento especializado Megamo, para garantizar el buen funcionamiento a largo plazo de todos los componentes. Además de un mantenimiento periódico para garantizar el correcto funcionamiento, alargar la vida útil y mantener la seguridad durante el uso.

- i** Se recomienda realizar la primera revisión después de haber recorrido unos 250 kilómetros, después de 10 horas de uso, después de un período de cuatro a seis semanas o en un máximo de tres meses. Durante la primera fase de uso de la bicicleta, es normal que los radios se ajusten y que el cambio se desajuste, por lo que es importante no posponer la primera revisión en el establecimiento especializado Megamo. Esto garantizará el buen funcionamiento de los componentes y mejorará la vida útil de su bicicleta.

LIMPIEZA

Rociar toda la bicicleta con agua a baja presión y posteriormente limpiarla con una esponja con jabón suave, aclarar.

Utilizar un paño de microfibra limpio para secar cuidadosamente la bicicleta y todos sus componentes.

- ⚠** No guardar la bicicleta mojada ya que puede ocasionar óxidos.

MANTENIMIENTO RUTINARIO

Las inspecciones y mantenimiento rutinario son importantes para asegurar que la bicicleta está en óptimas condiciones antes de cada salida. Haciéndolo, nos permitirá detectar los problemas presentes en la bicicleta, ya sean por desgaste o por algún golpe.

PIEZAS	USO Y MANTENIMIENTO	PRODUCTOS	BAJO GARANTÍA
Ruedas	Verificar los cierres rápidos antes de su uso (en posición cerrada). Verifica que las ruedas no experimentan rozaduras a lo largo de la rotación que lo hacen de manera centrada. Inspecciona la llanta en busca de fracturas o grietas y asegúrate que no hay ningún radio roto o flojo. Comprueba el correcto estado de los rodamientos tirando de la rueda lateralmente para verificar que no hay juego lateral.	Limpiar la llanta con agua y jabón. Los ejes de la rueda engrasarlos con aceite de vaselina en spray.	Eje o buje que se bloquea. Llanta deforme.
Piñones	Siempre limpios. No engrasar nunca los piñones y sí entre el eje de la rueda y el cuerpo de la rueda libre.	Aceite de vaselina en spray.	Rotura del cuerpo de la rueda libre. Defecto del fabricante.
Cadena	Desengrasar y lubricar después de cada uso. Lubricar el día previo al uso a ser posible, para evitar la adherencia en exceso de la suciedad.	En terreno húmedo: Aceite de vaselina. En terreno seco: Silicona en spray.	Defecto del fabricante.
Sillín y tija sillín	Engrasado cada seis meses.	Grasa.	Rotura armazón sillín. Rotura tija sillín.
Cuadro	Después de cada accidente o golpe fuerte es preciso efectuar una revisión del cuadro. Tenga en cuenta que hay indicios de daños como abolladuras o fisuras que solo un experto puede valorar sus daños estructurales o no.	Limpieza con agua y secado con un trapo limpio.	Rotura soldadura en: Unión tubo. Unión horquilla. Soporte frenos. Fundas desviador. Cuello sillín. Fisura en soldadura (sin rastro de golpes).
Neumáticos	Hinchar a la presión adecuada (apartado ANTES DEL PRIMER USO). Complementariamente, comprobar que no haya ningún pinchazo y que el desgaste del neumático no es excesivo.	Bomba de aire con una boca apropiada	Rotura de la banda de rodamiento. Rotura de la barrarígida.
Frenos	Verifica que los frenos funcionan debidamente y que las pastillas o los discos no se han consumido.		

<p>Pedalier Juego del pedalier</p>	<p>Todas las operaciones sobre el pedalier y juego de pedalier requieren el uso de herramientas profesionales específicas. En caso de desmontaje, vuelva a engrasar el eje del pedalier antes de atornillar las manivelas o bielas. Ajuste los pedales correctamente, el derecho (R) en su sitio y el izquierdo (L) en el suyo sin forzar jamás al atornillarlos.</p>	<p>Lubricante en spray para el juego del pedalier. Grasa espesa para bielas.</p>	<p>Rotura de refuerzos. Rotura limpia de manivela o biela. Bloqueo eje juego del pedalier.</p>
<p>Juego de dirección</p>	<p>Comprueba que no hay ruidos extraños en la rotación de la dirección, ni ningún tipo de juego al sacudir la bicicleta por el manillar.</p>	<p>Grasa espesa para el juego de dirección.</p>	

Periodos de mantenimiento de los componentes

I Los periodos de mantenimiento de los componentes son puramente orientativos, ya que dependen de varios factores como el estilo de pilotaje, las horas de uso semanales, las condiciones meteorológicas y la limpieza y mantenimiento.

- **JUEGO DE DIRECCIÓN**

Desmontar e inspeccionar los rodamientos cada 6 meses de uso.

- **PEDALIER**

Desmontar e inspeccionar los rodamientos cada 6 meses de uso.

- **TRANSMISIÓN**

Inspeccionar el desgaste de la cadena cada 500km. El uso de la bicicleta con una cadena desgastada provocará el desgaste y sustitución de los demás componentes de la transmisión.

- **RUEDAS**

Desmontar e inspeccionar los rodamientos y todos los componentes cada 6 meses.

- **CABLES Y FUNDAS**

Sustituir los cables y fundas anualmente.

- **FRENOS**

Comprobar el desgaste de las pastillas de freno cada 2 meses.

Comprobar el desgaste de los discos de freno anualmente.

Purgar las líneas hidráulicas cada 6 meses.

PARTES DE LA BICICLETA

EJES PASANTES


Cada vez que vaya a usar su bicicleta Megamo debe comprobar previamente que todos los ejes pasantes están bien apretados. Maneje los ejes pasantes con máximo cuidado, ya que su seguridad depende directamente de ellos.

Los ejes pasantes de la ruedas constan esencialmente de dos elementos:

- A. El propio eje con el orificio para llave allen.
- B. La tuerca de apriete en el lado opuesto del buje, que ajusta la precarga sobre una varilla roscada.



Procedimiento para la correcta fijación del eje pasante:

1. Iniciamos el proceso con la rueda extraída de la bicicleta.
 2. Alinear los orificios de la horquilla con el de la rueda.
 3. Insertar el eje pasante a través del orificio del lado izquierdo de la horquilla, el de la rueda y finalmente el del lado derecho de la horquilla, en ese orden.
 4. Roscar suavemente el eje pasante con una llave allen de 6 mm. Si cuesta de roscar revisar eje y volver a intentar, debe roscarse con facilidad.
 5. Finalmente, terminar de apretar bien con la llave allen, sin superar nunca los 10 Nm.
-  Compruebe siempre la sujeción de las ruedas antes de salir. Si los ejes pasantes no están bien cerrados, existe el peligro de que se puedan soltar las ruedas.

SISTEMA DE FRENOS

Los frenos son una herramienta esencial para adaptar la velocidad de conducción a las condiciones del terreno y el tráfico.

Es importante familiarizarse con el sistema de frenos de su bicicleta antes de usarla por primera vez y practicar el frenado en diferentes tipos de terreno y en áreas sin tráfico.

Cualquier problema con el ajuste, mantenimiento o uso de los frenos puede provocar la pérdida de control de la bicicleta y posibles consecuencias graves. Si tiene dudas sobre el ajuste de los frenos o sospecha de algún problema, no use la bicicleta y llévelo a un distribuidor autorizado.

Es recomendable que el ajuste de los frenos sea realizado por un distribuidor autorizado debido a la necesidad de conocimientos, experiencia y materiales especiales. Además, asegúrese de utilizar únicamente manetas de freno compatibles con su freno, como las que vienen con la bicicleta original.

Frenos de disco hidráulicos

En frenos de disco hidráulicos, las pastillas actúan sobre un disco que está posicionado y acoplado en el carrete.

El sistema de freno está formado por:

- Maneta de freno/depósito de líquido de freno
 - Funda hidráulica
 - Pastillas de freno
 - Disco de freno
- !** El líquido de frenos de los discos es muy corrosivo. Evite el contacto con la piel o la bicicleta.
- !** Los frenos de disco pueden alcanzar altas temperatura durante el funcionamiento i provocar quemaduras severas al tocarlos.
- i** En caso de accionar la maneta de freno cuando el disco o la rueda no esta montada, los pistones de la pinza de freno pueden quedar cerrados imposibilitando el volver a montar el disco o rueda.

Revisión

Antes de usar la bicicleta accione firmemente las manetas de freno. Las manetas no deben llegar a contactar con el manillar, de lo contrario sería un indicio de que el sistema requiere ser purgado. Se recomienda dejar esta tarea en manos de su distribuidor Megamo autorizado, ya que se requiere material y conocimientos específicos.

Compruebe que no hay aceite, grasa u otro tipo de suciedad en el disco. El disco es parte esencial del sistema de frenado, por lo que debe mantenerse limpio. Quite las pastillas de freno de las pinzas cuando vaya a limpiarlas. No utilice limpiadores, desengrasantes o disolventes para limpiar el disco. Utilice alcohol isopropílico.

- ❗ Una vez al mes compruebe que los frenos de disco no están desgastados. Si las pastillas de freno tienen un grosor inferior a 1mm deben de ser cambiadas. Compruebe asimismo que las pastillas están en una posición correcta, a una distancia de entre 0.25 y 0.75mm del disco cuando los frenos no estén aplicados. Gire la rueda, cuando las manetas no estén presionadas, las pastillas deben tocar lo menos posible los discos.
- ❗ Compruebe que no hay retorcimientos ni fugas en las fundas hidráulicas. Reemplace cualquier parte hidráulica que no supere la revisión. Este reemplazo requiere conocimientos y herramientas específicas por lo que deberá realizarlo su distribuidor autorizado.
- Alinear la pinza de freno con el disco.

Aflojar los pernos que sujetan la pinza al cuadro.

Accionar la maneta de freno y apretar los pernos de nuevo gradualmente sin soltar la maneta.

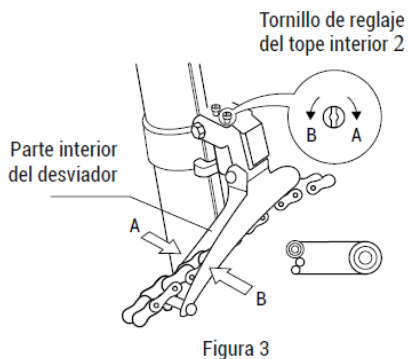
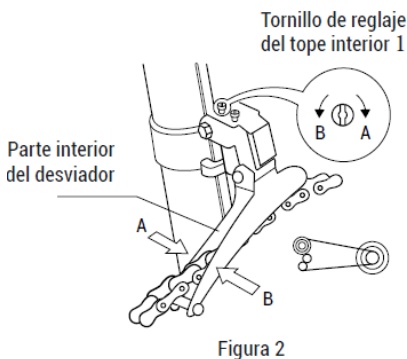
- Desmontar las pastillas de freno.

Desmontar la rueda.

Retirar el pasador de seguridad y posteriormente extraer las pastillas.

AJUSTE DEL CAMBIO

Para mantener el cambio de velocidades en perfectas condiciones es necesario regularlo periódicamente según las siguientes instrucciones:



- Coloque la cadena, cambio y desviador en posición de forma que la cadena esté situada en el plato delantero pequeño y en el piñón más grande.
- Ajuste el tornillo 1 de la figura 2 hasta que la cadena se acerque al máximo a la parte interna del interior del desviador, sin llegar a rozar al girar las bielas.
- Coloque la cadena, cambio y desviador en posición de forma que la cadena esté situada en el plato delantero grande y en el piñón más pequeño.
- Ajuste el tornillo 2 de la figura 3 hasta que la cadena se acerque al máximo a la parte externa del interior del desviador, sin llegar a rozar al girar las bielas.
- Para comprobar que el desviador funciona correctamente en todos los platos y piñones circule con la bicicleta accionando los mandos del cambio y desviador para asegurar que el cambio trabaja adecuadamente.
- ⚠ Si en alguna marcha la cadena cae hacia el pedaliar, regule el tornillo 5 de la figura 5, haciendo girar el tornillo de regulación 1/4 de vuelta en el sentido de las agujas del reloj.
- ⚠ Si al cambiar al piñón más pequeño la cadena cae fuera del plato, regule el tornillo de la figura 2, girando el tornillo 1/4 de vuelta en el sentido de las agujas del reloj.
- ⚠ Al cambiar a posiciones intermedias, si se da cuenta que el desviador hace ruido o la cadena no pasa de un plato a otro con soltura, actúe sobre el regulador de tensión situado en el mando izquierdo del manillar, para conseguir un ajuste perfecto (únicamente con cambio Shimano 105 mecánico).
- Para la regulación del cambio trasero dispone de dos tornillos de regulación, el proceso a seguir es muy similar al del desviador.

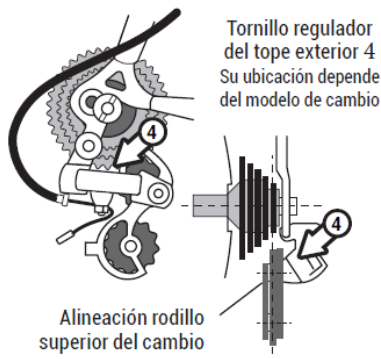


Figura 4

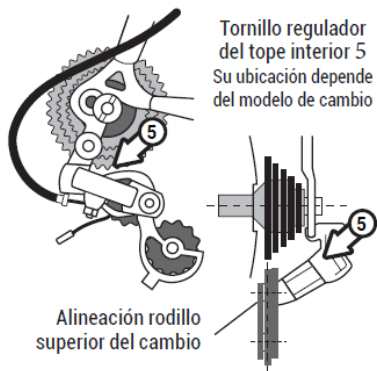
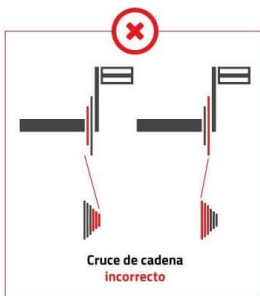
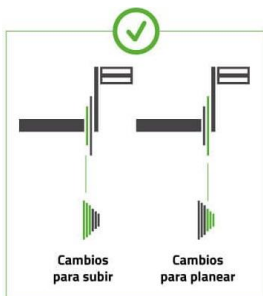


Figura 5

- Situar el rodillo superior del cambio en la misma línea que el piñón más pequeño utilizando para ello el tornillo de regulación 4 de la figura 4.
- Situar el rodillo superior del cambio en la misma línea que el piñón más grande, utilizando para ello el tornillo de regulación 5 de la figura 5.
- Al circular con la bicicleta, compruebe que la cadena engrana bien en todos los piñones, pulsando los mandos del cambio situados a la derecha del manillar.
- ⚠ Si en las posiciones intermedias la cadena hace ruido o no cambia de piñón correctamente, ajuste el regulador del mando del cambio derecho hasta conseguir un ajuste perfecto.
- ⚠ Se recomienda emparejar los platos i piñones de la siguiente manera para garantizar el funcionamiento óptimo y alargar la vida útil de los componentes del grupo de transmisión.



PEDALES

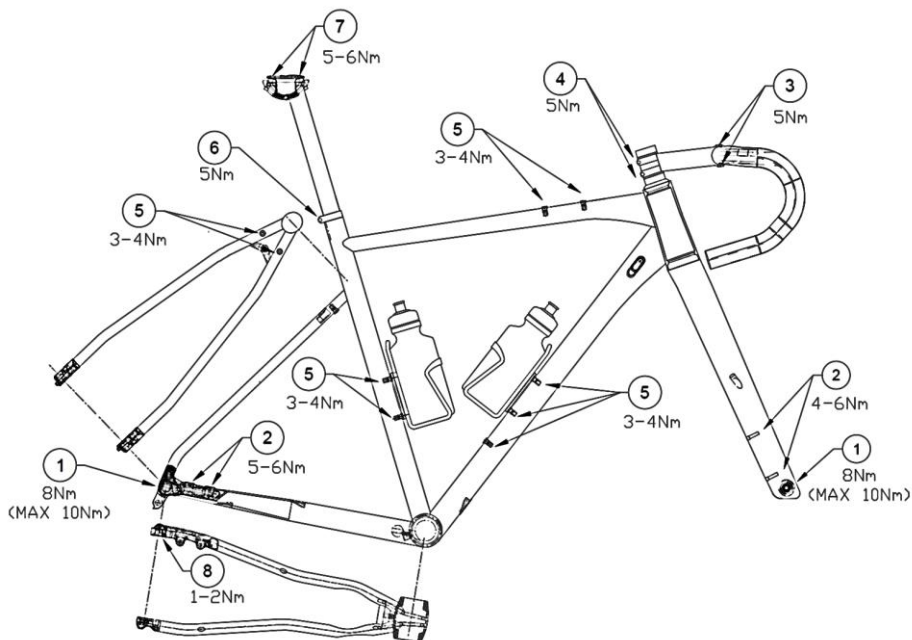
Los pedales están marcados sobre su eje con una “R” que indica derecha, y con una “L” que indica izquierda. Asegúrese que los pedales se montan en el lado correcto y quedan perfectamente ajustados realizando un bloqueo enérgico.

- i** Como información complementaria, los pedales siempre se aprietan en el sentido del pedaleo. Es decir, el pedal izquierdo se aprieta en sentido antihorario y se afloja en sentido horario. Mientras que el pedal derecho se aprieta en sentido horario y se afloja en sentido antihorario.

PARES DE APRIETE

A continuación, se muestra un esquema de la bicicleta donde se ubican puntos principales de apriete y su par recomendado en Nm.

- ⚠ Es importante respetar en todo momento los pares de apriete recomendados, ya que de no hacerlo se pueden fisurar elementos de la bicicleta o no permitir el correcto funcionamiento ni garantizar la seguridad del usuario.




- ℹ Por favor tenga en cuenta que, debido a la variedad de materiales de construcción, tornillería y componentes utilizados en las bicicletas Megamo, es importante que cualquier tipo de ajuste o modificación sea realizado respetando el par de apriete indicado. Si necesita realizar algún tipo de ajuste o modificación en su bicicleta y no está seguro de cómo aplicar el par indicado, por favor póngase en contacto con su distribuidor.

- ⚠ Debido a la amplia variedad de piezas disponibles en el mercado, no podemos garantizar la compatibilidad, par de apriete, etc. de piezas adicionales o repuestos instalados por terceros. Es responsabilidad de la persona que realiza el montaje o modificación de la bicicleta Megamo asegurar que se realice de acuerdo con los estándares tecnológicos actuales.


RECOMENDACIONES

- Para circular en bicicleta con seguridad, se recomienda llevar casco y elementos de protección y señalización.
- El producto y su uso deben ser conformes a la legislación en vigor.
- Cuando se circule bajo la lluvia o sobre calzada húmeda, hay menos visibilidad y adherencia y la distancia de frenado es mayor, de ahí que el usuario tenga que adaptar la velocidad y anticipar la frenada.
- El usuario deberá comprobar el buen estado de las piezas de desgaste, como las llantas, los frenos, los neumáticos, la dirección y la transmisión antes de cualquier uso y deberán someterse a supervisión, mantenimiento y reparación por un mecánico profesional.

 El uso de pedales automáticos es delicado y requiere de un periodo de adaptación.

Enganche y desenganche las zapatillas en los pedales antes de iniciar la marcha, para verificar su correcto funcionamiento e ir cogiendo práctica.

La interfaz entre la cala y el pedal puede verse afectada por distintos factores tales como el polvo, el barro, la lubricación, la tensión del muelle y el desgaste.

 El uso de una extensión aerodinámica o de cualquier otro tipo otra encima del manillar puede afectar al tiempo de respuesta del ciclista durante la frenada o en las curvas.

- Infle los neumáticos a la presión correcta respetando obligatoriamente el intervalo de presión indicado por el fabricante en la parte lateral del neumático, ya que la resistencia al pinchazo dependerá de ello.

Instale el neumático en el sentido que se indica en el flanco (la flecha que indica el sentido de rotación).

- El usuario debe respetar la legislación nacional aplicable cuando tenga que utilizarla bicicleta en la vía pública (alumbrado y señalización, por ejemplo).

INFORMACIÓN ADICIONAL

Encontrará información actualizada sobre modelos de bicicletas, especificaciones técnicas y comerciales en la página web oficial de Megamo:

<https://www.megamo.com/>

También puede seguirnos en nuestras redes sociales para estar al día de todas las novedades:



@megamo_bicycles



megamobicycles



Megamo Bicycles

SERVICIO POST-VENTA

A pesar de todo el cuidado que ponemos durante la fabricación de nuestras bicicletas, si aparece un defecto o si es necesaria una reparación, lleve siempre el producto defectuoso y la tarjeta de garantía a su distribuidor oficial Megamo.

Puede encontrar un listado con los puntos de distribución en:

<https://www.megamo.com/es/distribuidores>

DECLARACIÓN DE CONFORMIDAD



Razón Social:
T.N.T CYCLES, S.L.

NIF: B-17267758

Mosquerola, Nº 61 – Nave 2ª

Descripción:

Marca: Megamo

Modelo: JAKAR

Año de construcción: 2024, 2025

Ciclo:

El ciclo cumple con todas las disposiciones aplicables del Real Decreto 339/2014 y es conforme con las normas de la Unión Europea que le sean de aplicación.

Estándares:

Diseñada y fabricada de acuerdo a la normativa EN 15194

Sistema de control de producción:

De acuerdo al protocolo establecido en 2013 del sistema de producción y controlde calidad el producto cumple con los requisitos en él dispuestos.

Lugar y fecha de la declaración de conformidad:

Vilablareix – Girona – España 29/11/2024

Identificación:

Josep Gil Roma

Gerente



megamo

www.megamo.com